



FITS 22" -35"

Gas-Spring Monitor Desk Mount

INSTRUCTION



**UP TO 35" AND 12KG
HEAVY DUTY
MONITOR MOUNT**

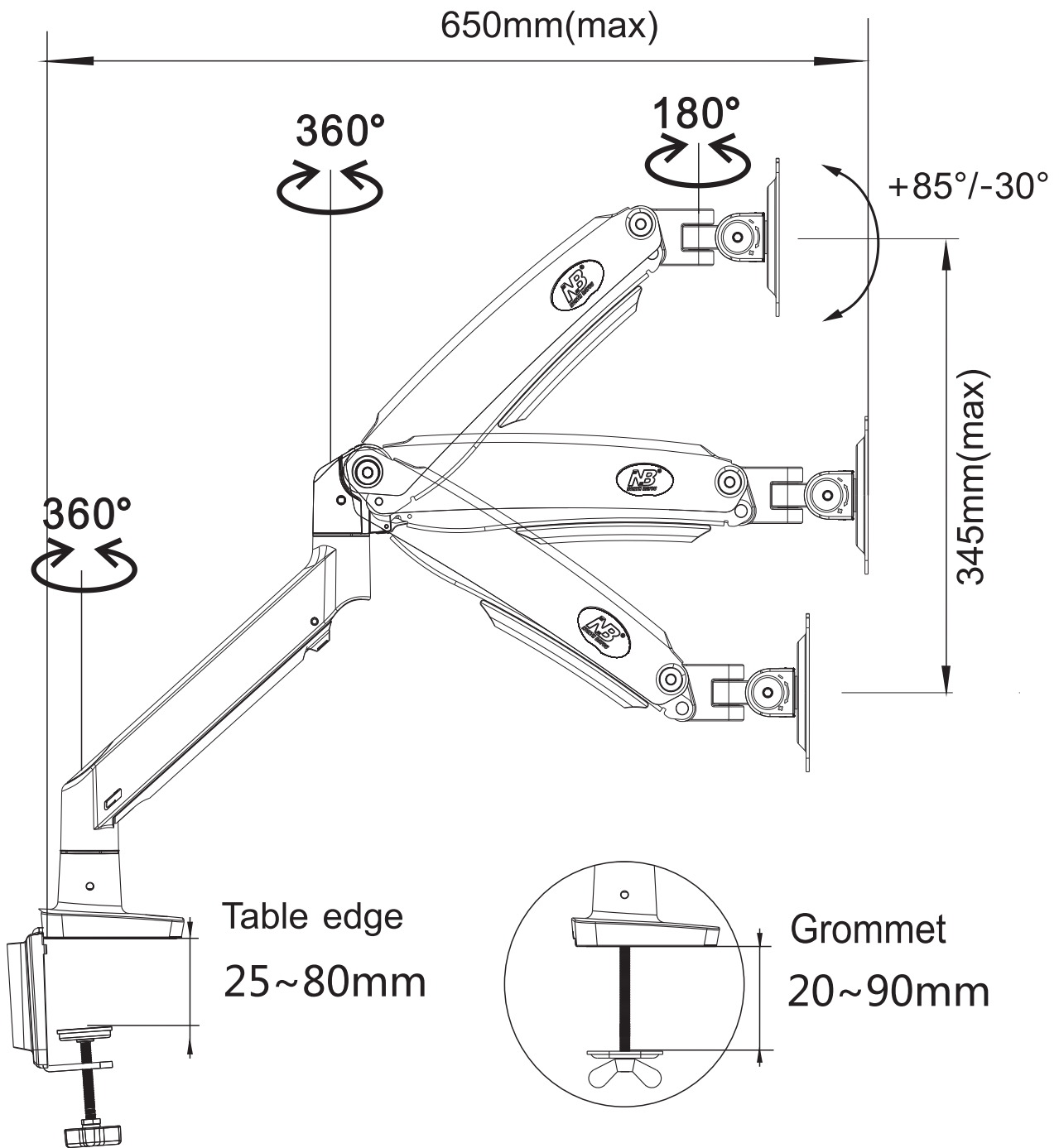
Model-G70

Gas-Spring Monitor Desk Mount

Contents

Product Specifications	3/16
Caution	4-7/16
Parts list	8/16
1.1 Table Edge Installation	9/16
1.2 Grommet Installation	10/16
2. Power and Display Lines Installation	11/16
3. Display Installation	12/16
4. Rotation Restriction	12/16
5. Torque Adjustment	13-14/16
6. Angle Adjustment	15/16
7. Tension Adjustment	15/16
产品规格	3/16
注意事项	4-7/16
零件清单	8/16
1.1 安装在桌边上	9/16
1.2 安装在桌面孔上	10/16
2. 安装视听电线	11/16
3. 安装显示器	12/16
4. 支架桌边旋转角度	12/16
5. 阻力调节	13-14/16
6. 倾角调节	15/16
7. 张力调整	15/16

Product Specifications





VESA:75×75-100×100mm

LOAD CAPACITY
4.4-26.4 LBS/2-12KG MAX

Cautions

Pay attention when use

-  1. This product is suitable for 22"-35" LCD monitor/plasma screen, the max load can not exceed 12kg/26.4lbs
2. In order to ensure safe installation, the desktop used to install the product can bear the weight equivalent to 3 times the total load (stand, monitor and its accessories)
3. This product design contains sliding parts, for safety, please carefully .
4. wire routing on the monitor display bracket must comply with electrical technical rules
5. Importantly, power and data cables must be protected against twisting and compression or shearing
6. The manufacturer is not responsible for the damage to the desktop caused by unloading or accidents
7. The manufacturer hereby declares that it does not assume any legal responsibility for the damage or damage caused by the following situations: self-modification of the product, or improper installation, or installation exceeding the maximum bearing capacity indicated on this product, or improper use, or due to use. cause wear or damage to this product.
8. This product contains a high-pressure gas spring, so it is strictly forbidden to bake and knock it during installation and use, and it is strictly forbidden to disassemble it without a professional! If the product is scrapped, please send it back to the original factory or hand it over to a professional organization for processing. In order to ensure the performance of the gas spring, it is recommended that you adjust the full stroke of the arm of this product several times a month.

-  1.此产品适用于22"-35"液晶显示器/等离子屏, 最大承重不能超过 12 kg/26.4 Ibs"
- 2.为确保安全安装,用于安装产品的桌面能承受相当于总荷载的3倍重量(支架、显示器及其配件)
- 3.此产品设计包含滑动部件,为了安全,请小心使用
- 4.安装和电线布线的监控显示器上的支架必须符合电技术法规
- 5.重要的是, 电源和数据电缆必须设有防扭曲和压缩或剪切
- 6.厂商不对由于不负重荷或意外造成桌面的损坏负责
- 7.厂商在此声明,对于以下情况所造成的损毁或损伤不承担任何法律责任:对产品自行改造,或安装不当,或安装超过此产品所注明的最大承重,或使用不当,或因使用而造成此产品磨损或毁坏
- 8.本产品内含高压气弹簧, 因此在安装、使用过程中严禁火烤和敲击, 没有专业人士的情况下, 严禁私自拆解! 若产品报废请寄回原厂或交于专业机构处理, 为保证气弹簧的性能, 建议您对本产品的手臂每月进行多次的全行程调节

1. 본 제품은 22"-35" 액정 모니터/플라즈마 모니터에 적용되며 최대 하중이 12kg/26.4lbs 를 초과해서는 안됩니다
2. 안전한 장착을 위해 제품을 장착할 테이블은 전체 하중의 3배의 무게(지지브라켓, 모니터 및 그 부품)를 견딜 수 있어야 합니다
3. 본 제품 디자인에는 슬라이드 부품이 포함되어 있어 안전을 위해 사용시 조심하십시오
4. 장착 및 전선 배선 모니터의 지지브라켓은 반드시 전기 기술 관련 법규정에 적합해야 합니다
5. 중요한 점은 전원 및 데이터 케이블은 비틀림 방지 및 압축 또는 절단 방지를 설치해야 합니다
6. 하중이나 예상치 못한 원인으로 인한 데스크톱 파손에 대해 제조업체는 책임지지 않습니다
7. 제조업체는 하기 경우에 의한 파손이나 손상에 대하여는 어떠한 법적 책임도 지지 않습니다. 제품을 스스로 개조하거나, 잘못 장착하거나, 해당 제품에 명시된 최대 하중을 초과하여 장착하거나, 오사용하거나, 사용에 의한 해당 제품이 마모 또는 파손된 경우입니다
8. 본 제품은 내부에 고압 가스 스프링을 포함하고 있으므로 장착, 사용 중 불에 굽거나 두드리는 것을 엄금하며 전문 인력이 없는 상황에서 사사로이 분리하는 것을 엄금합니다! 본 제품을 폐기시 원공장으로 반송하거나 전문 기구에 맡겨 처리하도록 해주십시오. 에어스프링의 성능을 보장하기 위해 매월 여러 번씩 압의 전체 이동 거리에 대하여 조절을 수행해 주시기를 권장합니다

1. Изделие применимо к жидкокристаллическим плазменным мониторам с диагональю 22"-35". максимальная нагрузка не должна превышать 12 кг / 26.4 фунта .
2. Для обеспечения безопасной настольной установки, стол, используемый для установки изделия, должен выдерживать в 3 раза большую общую нагрузку (подставка, монитор и комплектующие).
3. Изделие включает подвижные детали. Осуществляйте эксплуатацию с осторожностью в целях безопасности
4. Установка монитора на подставку и подключение кабеля должны соответствовать техническим нормам в области электротехники
5. Важно избегать перекручивания, сжатия и повреждений кабелей питания и передачи данных
6. Производитель не несет ответственности за повреждение рабочего стола, вызванное превышением нагрузки или несчастным случаем
7. Настоящим производитель заявляет, что не несет никакой юридической ответственности за ущерб или повреждения, вызванные самостоятельной модернизацией изделия, неправильной установкой, превышением максимально допустимой нагрузки, ненадлежащей эксплуатацией, износом или повреждением изделия в процессе использования.

8,Изделие содержит пневматическую пружину высокого давления, поэтому категорически запрещается нагревать и подвергать ударам во время установки и эксплуатации.

Непрофессионалам строго запрещается самостоятельно разбирать пружину! Для утилизации изделия отправьте его обратно на завод-изготовитель или в специализированную организацию.

Для того, чтобы обеспечить работоспособность пневматической пружины, рекомендуется несколько раз в месяц регулировать полный ход ножки изделия



- 1.本製品は 22"-35液晶ディスプレイ/プラズマディスプレイに適しており、最大荷重は12kg/26.4lbです
- 2.安全な取り付けを確保するため、製品の取り付けに使用されるデスクは、総荷重の3倍に相当する重量 (モニターアーム、ディスプレイおよびその付属品) に耐えられる必要があります
- 3.本製品にはスライド部品が含まれています。安全のため、使用するときにはご注意ください
- 4.設置および配線用の監視ディスプレイのモニターアームは、電気技術規制に準拠している必要があります
- 5.電源ケーブルとデータケーブルをねじれや圧迫またはせん断から保護することが重要です
- 6.耐荷重超過や事故によるデスクトップの損傷については、弊社は一切その責任を負いかねます
- 7.弊社は、製品に関する勝手な改造、不適切な取り付け、本製品に記載されている最大耐荷重を超える取り付け、不適切な使用、使用により生じた本製品の摩耗または損傷について、法的責任を負いかねることをここに明記いたします。
- 8.本製品には高圧ガススプリングが含まれているため、取り付けや使用中に焼いたり叩いたりすることを固く禁じます。また、専門スタッフ以外の方は、分解をしないでください! 本製品を廃棄する場合は、工場に返送するか、専門の機構に処理を委託してください。ガススプリングの性能を確保するために、本製品のアームのフルストローク調整を月に数回行うことをお勧めします

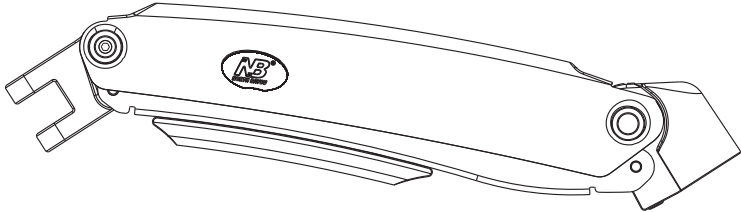
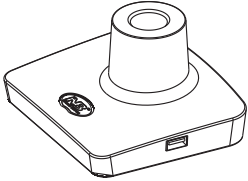
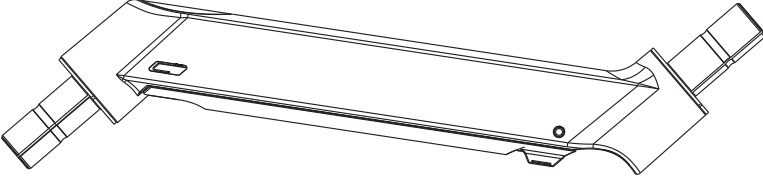
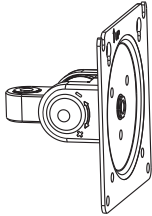


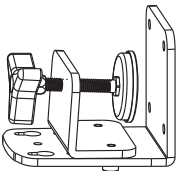
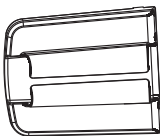

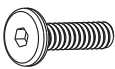


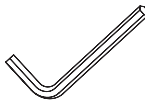
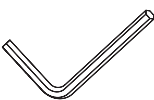
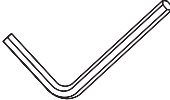



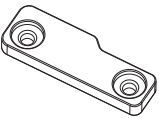

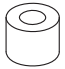





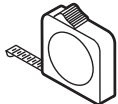




- 1.此產品適用於 22"-35" 液晶顯示器/等離子屏，最大承重不能超過 12kg/26.4lbs
- 2..為確保安全安裝,用於安裝產品的桌面能承受相當於總荷載的3倍重量(支架、顯示器及其配件)
- 3.此產品設計包含滑動部件,為了安全,請小心使用
- 4.安裝和電線布線的監控顯示器上的支架必須符合電技術法規
- 5.重要的是，電源和數據電纜必須設有防扭曲和壓縮或剪切
- 6.廠商不對由於不負重荷或意外造成桌面的損壞負責
- 7.廠商在此聲明,對於以下情況所造成的損毀或損傷不承擔任何法律責任: 對產品自行改造,或安裝不當,或安裝超過 此產品所註明的最大承重,或使用不當,或因使用而造成此產品磨損或毀壞
- 8.本產品內含高壓氣彈簧，因此在安裝、使用過程中嚴禁火烤和敲擊，沒有專業人士的情況下，嚴禁私自拆解！若產品報廢請寄回原廠或交於專業機構處理，為保證氣彈簧的性能，建議您對本產品的手臂每月進行多次的全行程調節



1. ينطبق هذا المنتج على شاشة/LCD بلازما مقاس 22 بوصة - 35 بوصة ، مع سعة تحمل قصوى لا تزيد عن 12 كجم/ 26.4 رطل
2. لضمان التركيب الآمن، يجب أن يكون الجزء العلوي من المكتب المستخدم لتركيب المنتج قادرًا على تحمل 3 أضعاف وزن الحمل الإجمالي (الذراع والشاشة وملحقاتها)
3. تم تصميم هذا المنتج ليحتوي على الأجزاء المنزلة من أجل السلامة ، يرجى التعامل معها بحذر
4. يجب أن يتوافق ذراع العرض لنظام التركيب والأسلاك مع اللوائح الفنية للهندسة الكهربائية
5. من المهم حماية كابلات الطاقة والبيانات من الالتواء أو الانضغاط أو القص
6. لا تتحمل الشركة المصنعة المسؤولية عن الأضرار التي تلحق بسطح المكتب نتيجة الحمل الزائد أو الحمل العرضي
7. تعلن الشركة المصنعة بموجب هذه الاتفاقية أنها لن تكون مسؤولة قانونًا عن أي ضرر أو إصابة في الحالات التالية: التعديل الذاتي للمنتج، أو التركيب غير السليم، أو التركيب الذي يتجاوز الحد الأقصى لقدرة التحمل الموضحة على المنتج، أو الاستخدام غير السليم، أو اهتراء أو تدمير المنتج المستخدم
8. هذا المنتج مزود بنابض غاز عالي الضغط، لذلك يحظر تمامًا تسخين المنتج بالنار أو ضربه خلال عملية التركيب والاستخدام ، كما يحظر تفكيك المنتج دون إشراف مهنيين! إذا تم تفكيك هذا المنتج، يجب إعادة المنتجات المفككة إلى الشركة المصنعة الأصلية أو تسليمها إلى مؤسسة مهنية لمعالجتها. للحفاظ على الأداء الجيد لنابض الغاز، يوصى المستخدمون بالضبط الكامل لذراع هذا المنتج عدة مرات في الشهر

Parts List

1				3	
2				4	
A	B	5	6	7	
					
4X M4x12	4X M4x30				
C	D		E		
					
4X M6x12	Butterfly nut	Carriage Bolts	3mm	4mm	5mm
F	G		H	I	J
					
Locking plate	M8x38 $\varnothing 16 \times \varnothing 8.2 \times 1.5$		Pressure plate	4X H13	4X H5

Manual							
							
Tightening Direction	Loosening Direction	Phillips Screwdriver	Meter Ruler	Adjustment	By Hand	Allen key	+ Tightening - Loosening
拧紧方向	拧松方向	螺丝刀	卷尺	调整	手工	六角扳手	+ 拧紧 - 拧松

1.1 Table Edge Installation

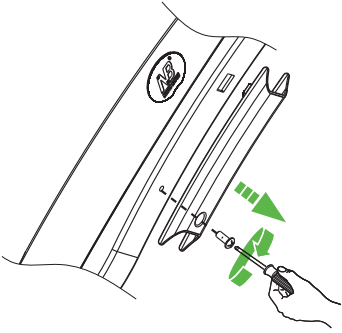
<p>1.11</p> <p>①</p> <p>5-1</p> <p>5-2</p> <p>E(5mm)</p>	<p>②</p> <p>3</p> <p>7</p> <p>5</p> <p>C</p> <p>E (4mm)</p>	
<p>1.12</p> <p>①</p> <p>25~80mm</p> <p>a</p> <p>b</p>	<p>②</p>	<p>③</p> <p>2</p>
<p>④</p> <p>a</p> <p>E (3mm)</p> <p>Warning: Tighten set screw flush with surface.</p>	<p>⑤</p> <p>1</p>	<p>⑥</p> <p>E (3mm)</p>
<p>⑦</p> <p>E(5mm)</p> <p>b</p> <p>G</p> <p>4</p> <p>a</p>	<p>⑧</p> <p>!</p> <p>EN Ensure screws are secured firmly</p> <p>CN 拧紧螺丝</p> <p>KR 나사를 조이다</p> <p>JP ネジを締めます</p> <p>RU затянуть винты</p> <p>TC 擰緊螺絲</p> <p>AR تأكد من تثبيت البراغي بإحكام</p>	

1.2 Grommet Installation

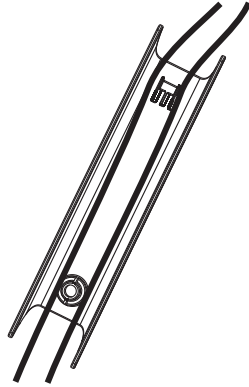
<p>1.21</p> <p>①</p> <p>7</p> <p>H</p> <p>E (4mm)</p> <p>C</p> <p>3</p>	<p>②</p> <p>D</p>	
<p>1.22</p> <p>①</p> <p>F</p> <p>D</p>	<p>②</p> <p>20-90mm</p>	<p>③</p> <p>2</p>
<p>④</p> <p>E (3mm)</p> <p>Warning: Tighten set screw flush with surface.</p>	<p>⑤</p> <p>1</p>	<p>⑥</p> <p>E (3mm)</p>
<p>⑦</p> <p>E (5mm)</p> <p>b</p> <p>G</p> <p>4</p> <p>a</p>	<p>⑧</p> <div style="text-align: right;"> <p>!</p> <p>EN Ensure screws are secured firmly</p> <p>CN 拧紧螺丝</p> <p>KR 나사를 조이다</p> <p>JP ネジを締めます</p> <p>RU затянуть винты</p> <p>TC 擰緊螺絲</p> <p>AR تؤكد من تثبيت البراغي بإحكام</p> </div>	

2. Power and Display Lines Installation

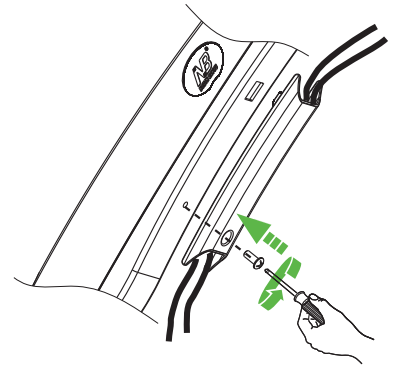
①



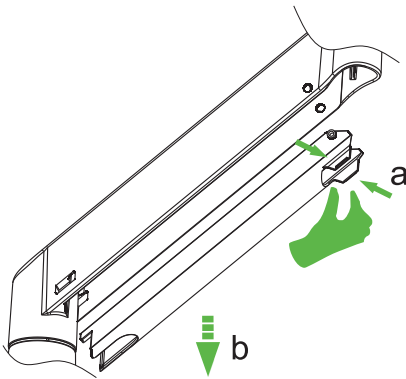
②



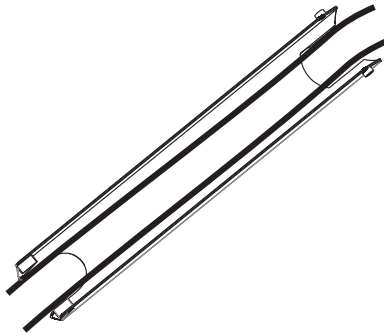
③



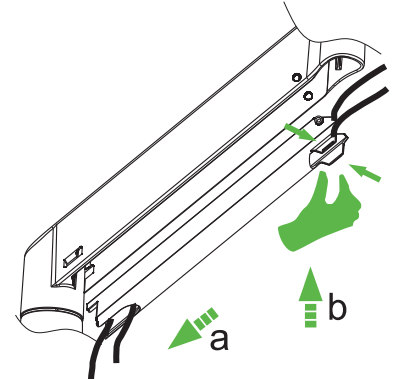
④



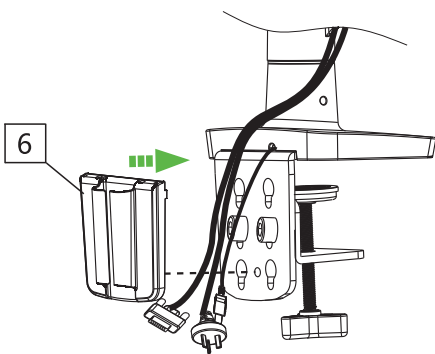
⑤



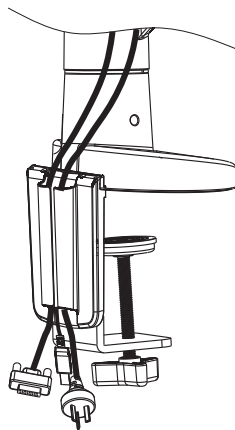
⑥



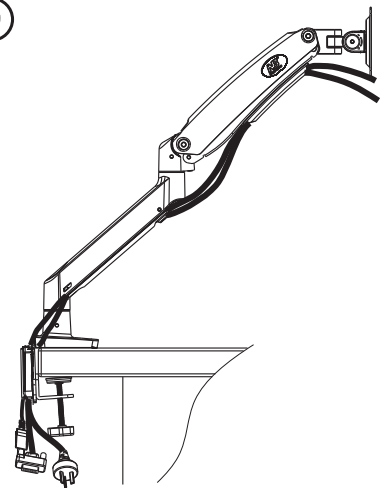
⑦



⑧



⑨



EN Ensure screws are secured firmly.

CN 拧紧螺丝

KR 나사를 조이다

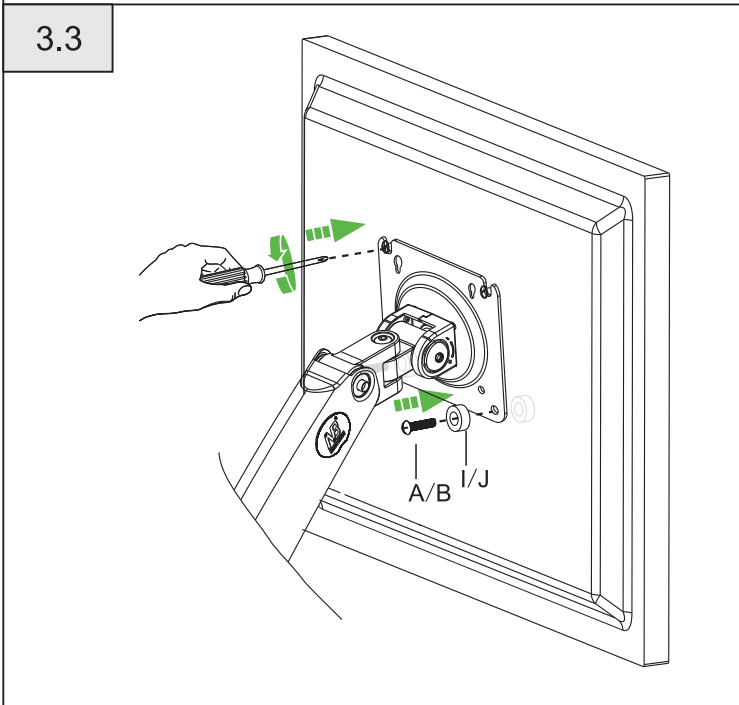
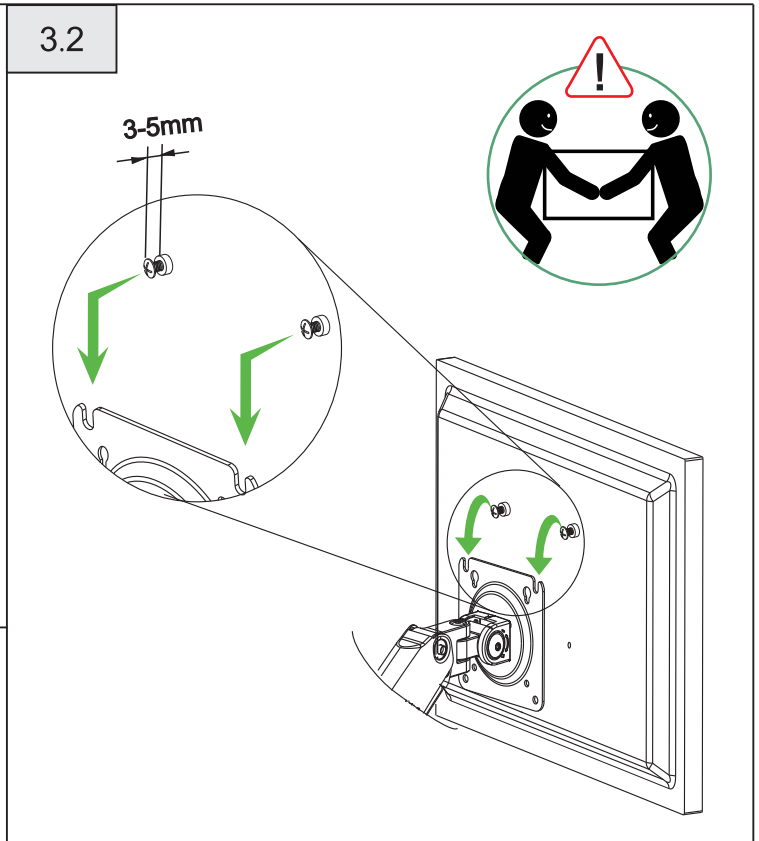
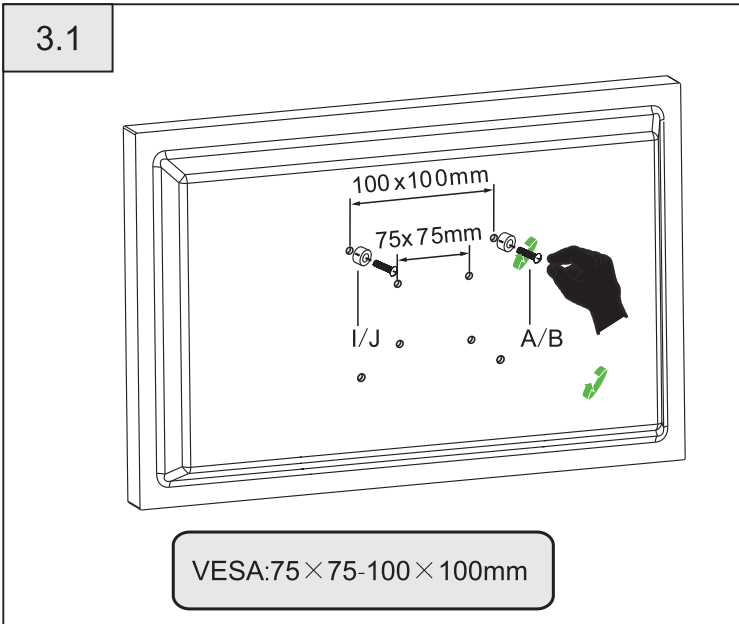
JP ネジを締めます

RU затянуть винты

TC 擰緊螺絲

AR تأكد من تثبيت البراغي بإحكام.

3. Display Installation



EN Ensure screws are secured firmly.

CN 拧紧螺丝

KR 나사를 조이다

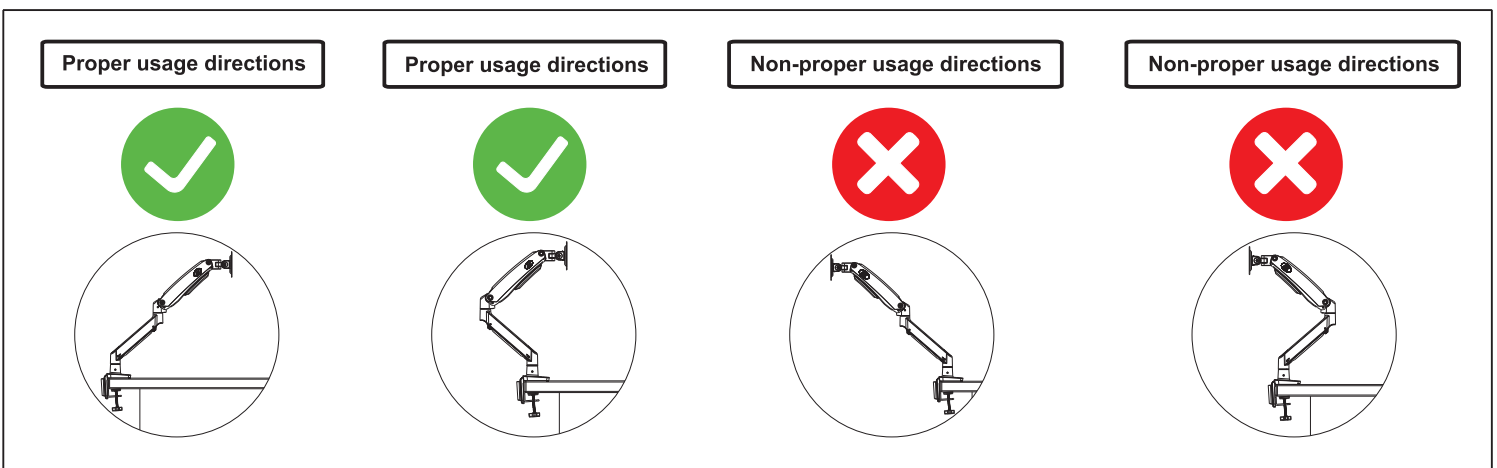
JP ネジを締めます

RU затянуть винты

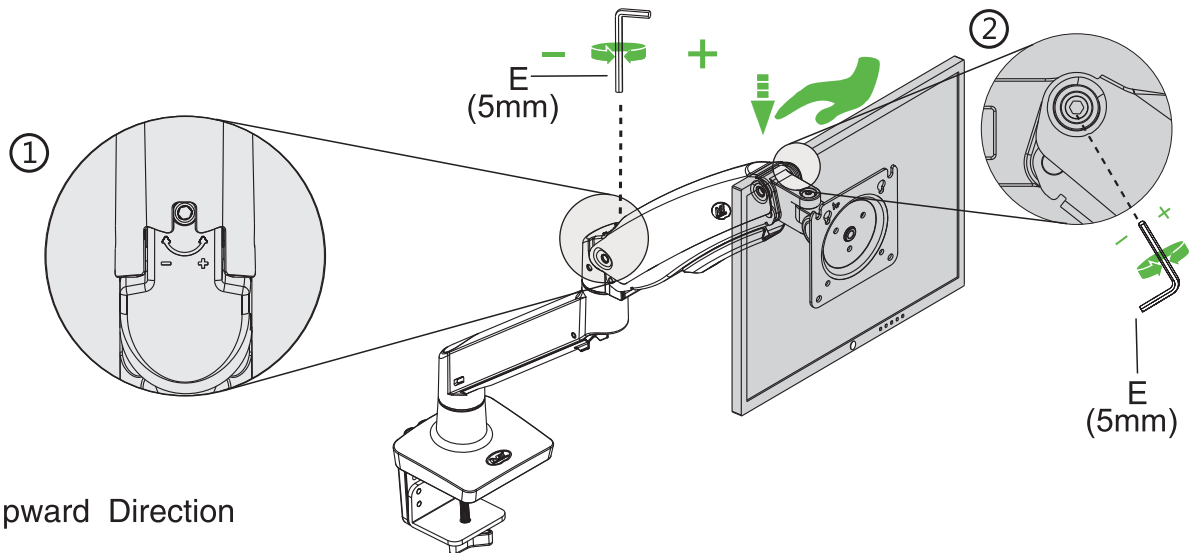
TC 擰緊螺絲

AR تأكد من تثبيت البراغي بإحكام

4. Rotation Restriction



5. Torque Adjustment



"+" : Upward Direction

"-" : Down Direction

Note: Ensure display weight is within load range

- EN
1. If display can be hovered at any height after display installed. No adjustment needed.
 2. If display lifts up automatically after installation, adjust as follows: Wind the set screw to "-" direction to reduce torque by using E, 5mm Allen key, until display can be hovered at any desired position.
 3. If display goes down automatically after installation, adjust as follows: Wind the set screw to "+" direction to increase torque by using E, 5mm Allen key, until display can be hovered at any desired position.
 4. Special situation: When the gas pressure is min and monitor is 2kg, it can not be hovered. Please wind the set screw to "+" with the wrench 'E' in the screw pack. Fig 2 for your reference please

- CN
- 情况1：当支架挂上显示器后，显示器可在任意高度悬停，即无需调节
- 情况2：当支架挂上显示器后，显示器自动弹起时。这时请使用我司配送的螺丝包中的 5mm 扳手 E 向 "-" 方向反复调试，如图 1。直至显示器可在任意高度悬停。
- 情况3：当支架挂上显示器后，显示器自动落下时。这时请使用我司配送的螺丝包中的 5mm 扳手 E 向 "+" 方向反复调试，如图 1。直至显示器可在任意高度悬停。
- 情况4：特殊情况：当气压调到最小值挂 2kg 显示器时，如果不能自由悬停，请使用我司配送的螺丝包中的 5mm 扳手 E 向 "+" 方向反复调节螺丝，如图 2。

- KR
- 일례 1. 지지브라켓에 모니터를 걸었을 때 모니터가 임의의 높이에서 멈출 수 있다면 조절이 필요없습니다.
- 일례 2. 지지브라켓에 모니터를 걸었을 때 모니터가 자동으로 튀어오를 경우, 당사에서 배송한 나사팩에서 5mm 렌치 F를 이용해 도 2에 서 도시한 바와 같이 '-' 방향으로 모니터가 임의의 높이에서 멈출 수 있을 때까지 반복적으로 튜닝을 해 주십시오.
- 일례 3. 지지브라켓에 모니터를 걸었을 때 모니터가 자동으로 내려올 경우, 당사에서 배송한 나사팩에서 5mm 렌치 F를 이용해 도 2에 서 도시한 바와 같이 '+' 방향으로 모니터가 임의의 높이에서 멈출 수 있을 때까지 반복적으로 튜닝을 해 주십시오.
- 일례 4: 특수 상황 : 공기 압력이 2kg의 최소 디스플레이로 조정되면 자유롭게 호버링 할 수 없는 경우 분포의 5mm 렌치를 사용하여 그림 2와 같이 "+" 방향으로 나사를 반복적으로 조정하십시오.

RU Ситуация 1: после установки монитора на подставку, монитор можно зафиксировать на нужной высоте, регулировка не требуется.

Ситуация 2: после установки монитора на подставку монитор может отскакивать. В это время, при помощи гаечного ключа F 5 мм, идущего в комплекте, повторно отрегулируйте в направлении "-", как показано на рис. 2. Регулируйте до тех пор, пока монитор не будет зафиксирован на нужной высоте.

Ситуация 3: после установки монитора на подставку монитор может двигаться вниз. В это время, при помощи гаечного ключа F 5 мм, идущего в комплекте, повторно отрегулируйте в направлении "+", как показано на рис. 2. Регулируйте до тех пор, пока монитор не будет зафиксирован на нужной высоте.

Ситуация 4: Особые обстоятельства: когда давление воздуха регулируется на минимальный дисплей 2 кг, если вы не можете свободно зависать, используйте 5-миллиметровый гаечный ключ распределения, чтобы многократно отрегулировать винт в направлении «+», как показано на рисунке 2

JP ケース1: ディスプレイをモニターアームに設置すると、ディスプレイを任意の高さに固定することができます。つまり、調整する必要がありません。

ケース2: ディスプレイをモニターアームに設置すると、ディスプレイが自動的に跳ね上がる場合は、付属のネジパッケージに入っている5mmレンチFで、ディスプレイを任意の高さに固定できるようになるまで、図2のように「-」方向に繰り返し調整してください。

ケース3: ディスプレイをモニターアームに設置すると、ディスプレイが自動的に下がる場合は、付属のネジパッケージに入っている5mmレンチFで、ディスプレイを任意の高さに固定できるようになるまで、図2のように「+」方向に繰り返し調整してください。

ケース4: 特別な状況：2kgの最小ディスプレイに空気圧を調整した場合、自由にホバリングできない場合は、図2に示すように、分布の5mmレンチを使用して「+」の方向にネジを繰り返し調整してください

TC 情況1: 當支架掛上顯示器後，顯示器可在任意高度懸停，即無需調節。

情況2: 當支架掛上顯示器後，顯示器自動彈起時。這時請使用我司配送的螺絲包中 5mm 扳手 F 向 "-" 方向反復調試,如圖2。直至顯示器可在任意高度懸停

情況3: 當支架掛上顯示器後，顯示器自動落下時。這時請使用我司配送的螺絲包中的 5mm 扳手 F 向 "+" 方向反復調試,如圖 2。直至顯示器可在任意高度懸停。

情況4: 特殊情況：當氣壓調到最小值掛2KG的顯示器時候，如果不能自由懸停，請使用配送的5MM的扳手，向“+”方向反復調節螺絲，如圖2

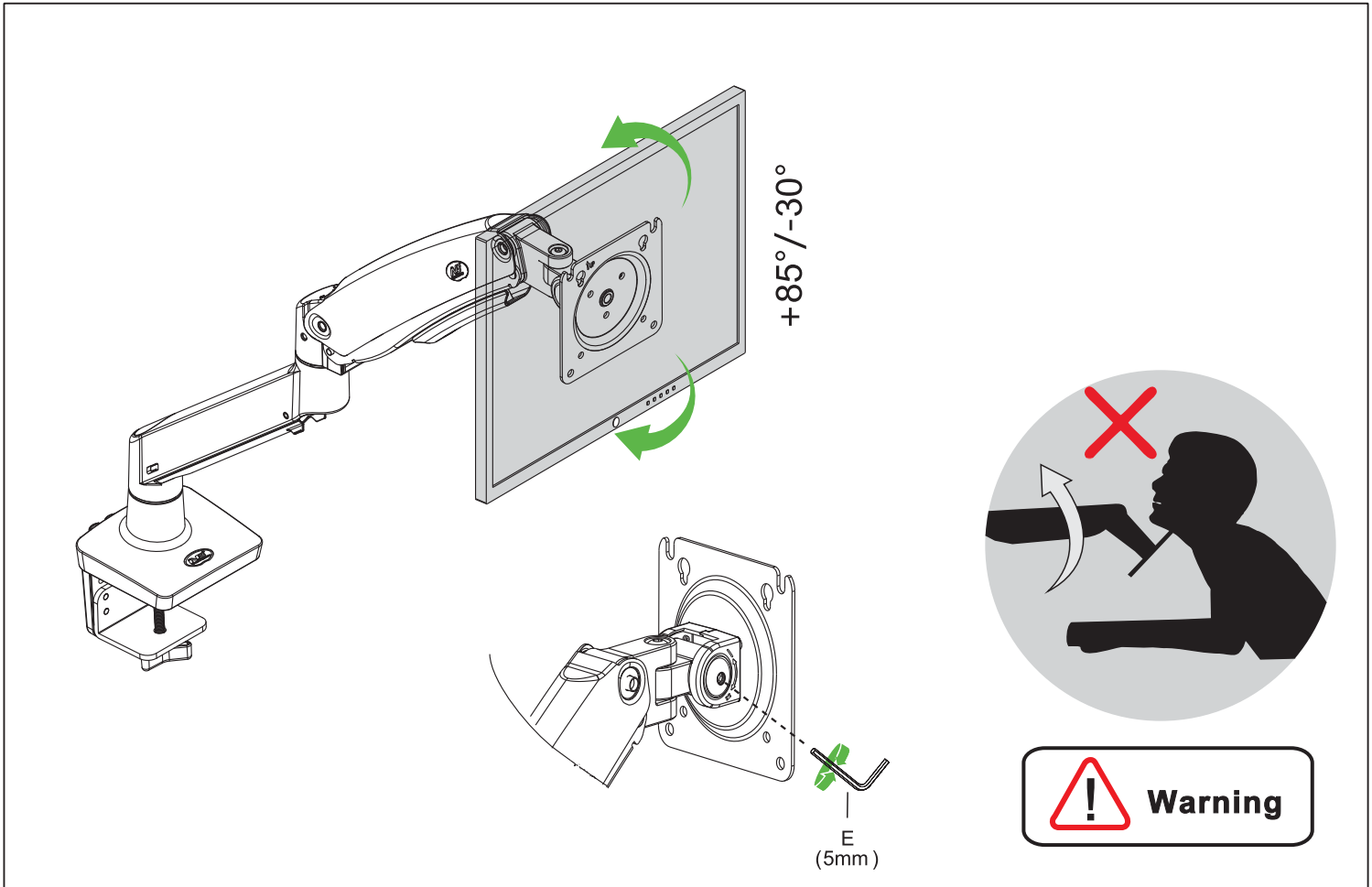
AR 1.الحالة 1: بعد تركيب الشاشة على الذراع، يمكن أن تحوم الشاشة على أي ارتفاع، مما يعني أنه لا حاجة إلى تعديلها.

2.إحالة 2: عند تركيب الشاشة على الذراع وترتد الشاشة تلقائيًا. في هذه الوضعية، يرجى استخدام مفتاح 5 مم F الموجود في مجموعة البراغي التي نقدمها لتصحيح الأخطاء بشكل متكرر باتجاه "-", كما هو موضح في الشكل 2 حتى تتمكن الشاشة من التحويم على أي ارتفاع.

3.إحالة 3: عندما يتم تثبيت الشاشة على الذراع وتسقط الشاشة تلقائيًا. في هذه الوضعية، يرجى استخدام مفتاح 5 مم F الموجود في مجموعة البراغي التي نقدمها لتصحيح الأخطاء بشكل متكرر باتجاه "+", كما هو موضح في الشكل 2 حتى تتمكن الشاشة من التحويم على أي ارتفاع.
تأكد من أن الشاشة مثبتة بالفعل على الذراع

4.،كجم، إذا لم تتمكن من التحوم بحرية 2 الظروف الخاصة: عندما يتم ضبط ضغط الهواء على الحد الأدنى لعرض 2 مم لضبط المسمار بشكل متكرر في اتجاه "+", كما هو موضح في الشكل 5 فيرجى استخدام مفتاح التوزيع

6. Angle Adjustment



7. Tension Adjustment

TENSION ADJUSTMENT AFTER MOUNT INSTALLED



Do not adjust tension without putting on display.

- 1.Ensure display has been put onto mount.
- 2.Read your display packaging or manual to find out display net weight.
- 3.Ensure display net weight between 4.4-26.4 lbs(2-12 kg).

Adjustment sign



—
Down Direction
Clockwise
to Reduce tension
(Carry less weight)

+
Upward Direction
Anti-clockwise
to Increase tension
(Carry more weight)



Official Website



Kunshan Hongjie Electronics Co., Ltd.

1050, Fu Chun Jiang Road, Economic Development Zone, Kunshan City, Jiangsu Province, China. 215333

TEL: +86-512-57971777 FAX: +86-512-57970778

E-Mail: info@nbavmount.com www.new-nb.com

We reserve the right to modify or alter instructions.
No modification or alteration without formal notice.

N/W: 9.25LBS(4.2KG)
G/W: 10.5LBS(4.8KG)
Carton Size(WxHxD)
17.3"x8.7"x5.0"
440x221x129mm
MADE IN CHINA

