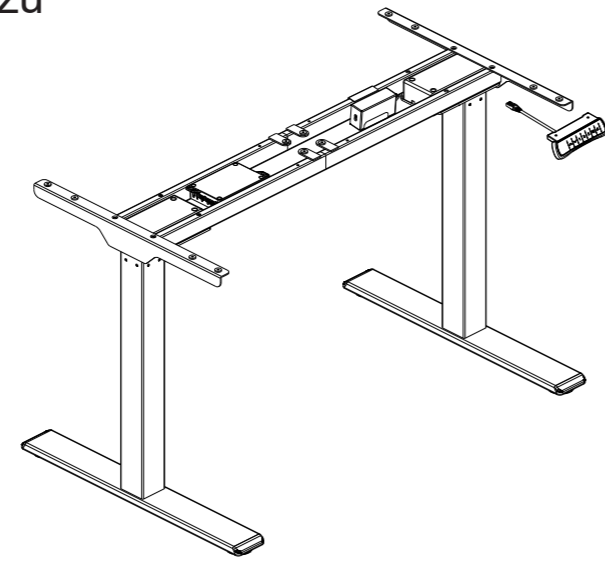




Instrukcja montażu

Model: SR16

PL



Parametry techniczne

Podnośnik	2 - poziomy
Maks. udźwig	100kg
Zakres wysokości	710-1200mm
Zakres szerokości	1100-1700mm

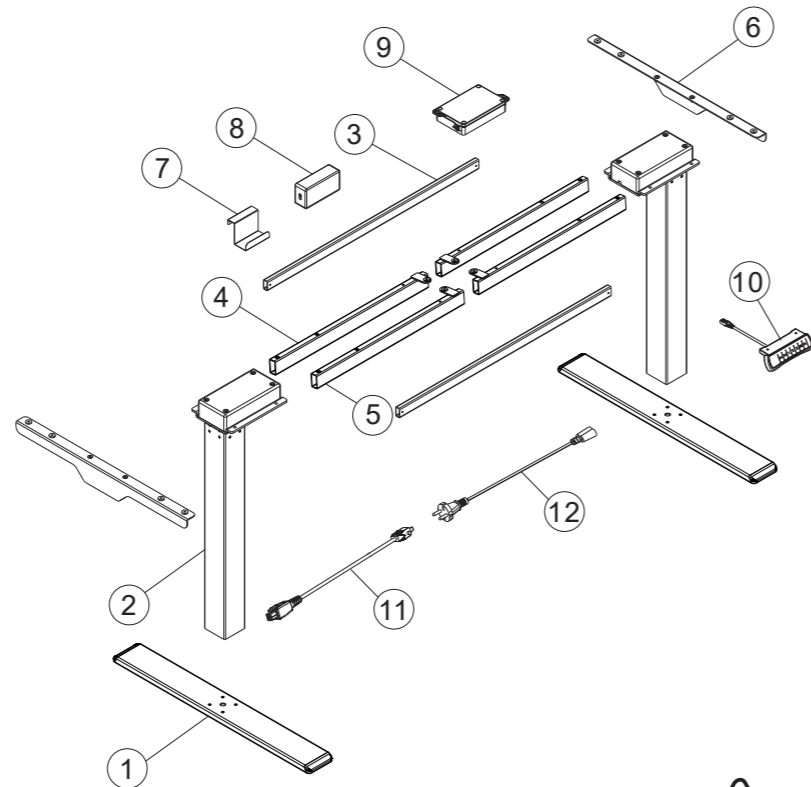
Spis elementów montażowych

Uwaga: Poniższe rysunki służą jedynie jako odniesienie i nieznacznie mogą różnić się od rzeczywistego obiektu. W przypadku brakujących lub uszkodzonych elementów lub problemach z instalacją / rozumieniem instrukcji prosimy o kontakt z lokalnym dystrybutorem.

A x4 M6	B x8 M6	C x8 M6	D x6 St4.2	E x6 Opaska kablowa	F x16 St4.2	G x1 Imbus 4x4
-------------------	-------------------	-------------------	----------------------	-------------------------------	-----------------------	--------------------------

Spis części

Nr	Część	szt.	Nr	Część	szt.
1	Podstawa	2	2	Podnośnik	2
3	Łącznik szyny	2	4	Szyna lewa	2
5	Szyna prawa	2	6	Wspornik	2
7	Uchwyt zasilacza	1	8	Zasilacz	1
9	Sterownik	1	10	Panel sterujący	1
11	Przewód zasilania sterownika	1	12	Kabel zasilający	1



1 Montaż szyny i wsporników

A x4
G 4x4

! Poluzuj śruby jeżeli łącznik szyny (3) nie mieści się w szynach (4, 5).

! Dokręć

Wsuń łącznik szyny (3) w szynę lewą (4) i w szynę prawą (5). Dokręć śruby kluczem imbusowym (G).

Przykręć wspornik (6) śrubami (A) do szyny (4+5) oraz drugi wspornik po drugiej stronie szyny (4+5), przy pomocy klucza (G).

2 Montaż podnośników

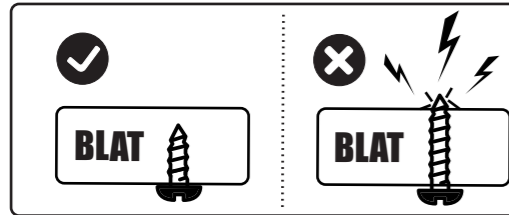
B x8
G 4x4

Przykręć podnośnik (2) śrubami (B) do szyny (4+5) oraz drugi podnośnik po drugiej stronie szyny (4+5). Dokręć śruby kluczem imbusowym (G).

3 Montaż podstaw

C x8
G 4x4

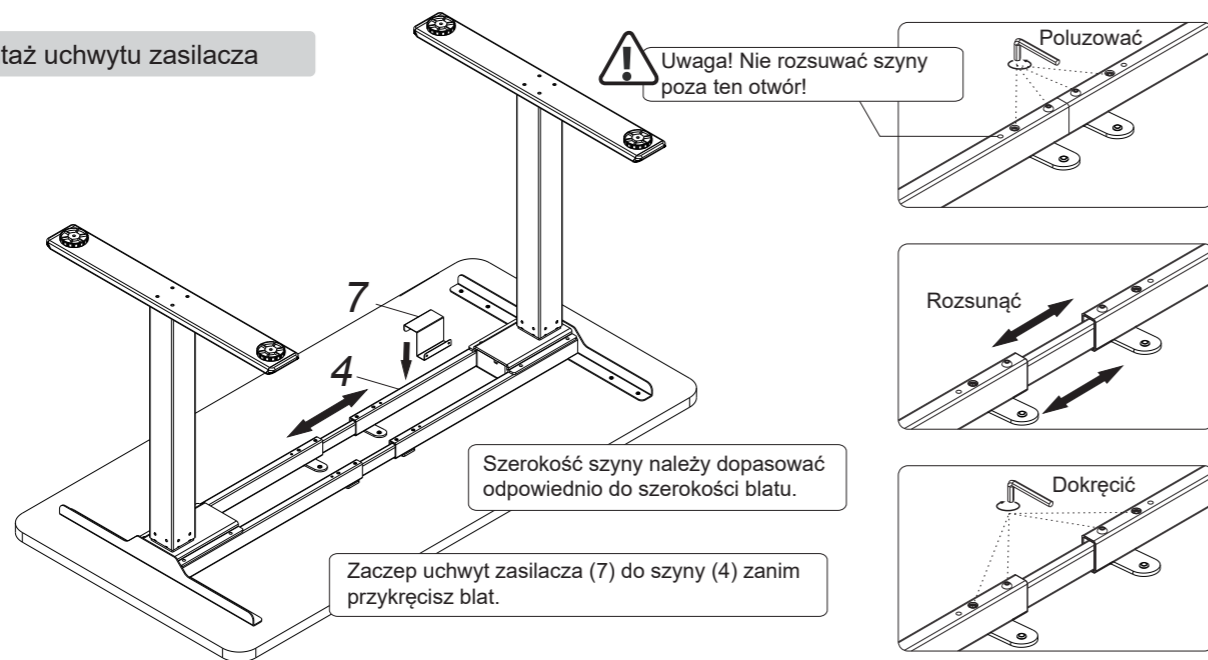
Do każdego podnośnika (2) przykręć podstawę (1) śrubami (C). Dokręć śruby kluczem imbusowym (G).



Uwaga! Proszę o zachowanie należytej ostrożności i rozwagi podczas montażu blatu, ponieważ sprzedawca nie odpowiada za wszelkie szkody spowodowane niewłaściwym montażem lub uszkodzeniem blatu. Skontaktuj się z fachowcem, jeśli masz wątpliwości lub potrzebujesz pomocy!
Do zestawu dołączono wkręty, które służą do montażu blatów o grubości od 22 mm i grubszych! W przypadku cieńszych blatów należy dobrać wkręty ST4.2 z gwintem o 4 mm krótszym od grubości blatu!

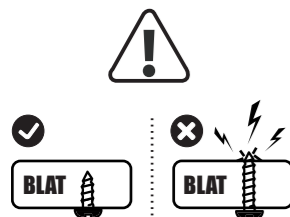
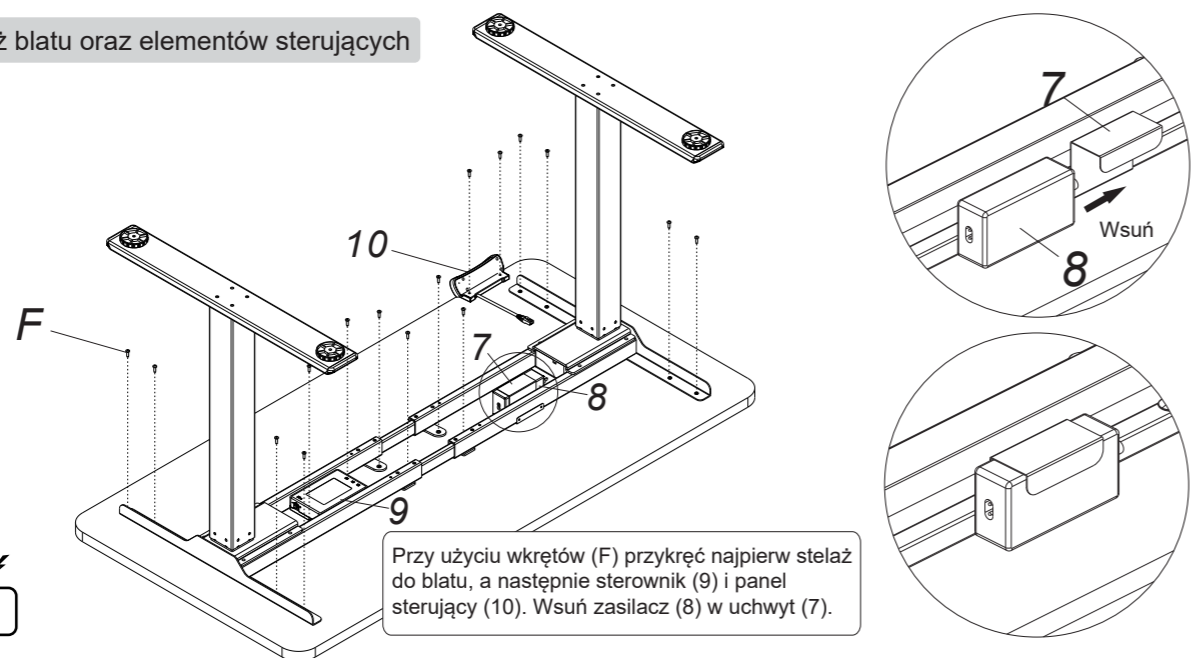
4

Montaż uchwyty zasilacza



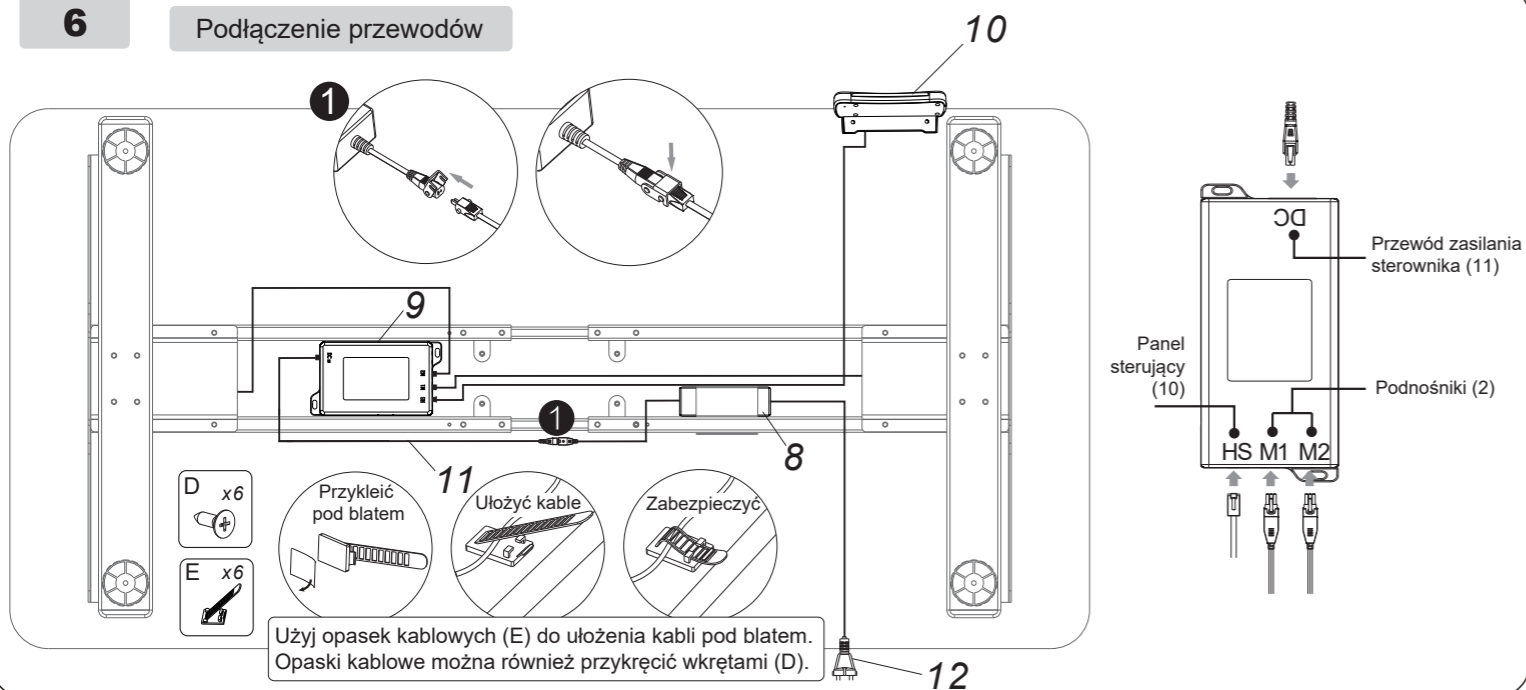
5

Montaż blatu oraz elementów sterujących



6

Podłączenie przewodów



Rozwiązywanie problemów

Poniższe wskazówki pomogą wykryć i wyeliminować typowe błędy i usterki. Skontaktuj się z lokalnym dystrybutorem, jeśli usterki nie ma na liście. Naprawa musi być wykonana przez producenta lub specjalistę.

Problem	Rozwiązanie
Brak reakcji przytrzymanego przycisku „▼-dół” przy włączonym zasilaniu.	1. Sprawdź poprawność podłączenia kabli 2. Skontaktuj się z dystrybutorem lub sprzedawcą
Brak reakcji przycisków „▼-dół/▲-góra” przy włączonym zasilaniu.	1. Sprawdź poprawność podłączenia kabli 2. Skontaktuj się z dystrybutorem lub sprzedawcą
Proces podnoszenia trwa wolno	1. Sprawdź czy stół nie jest przeciążony. Max 100 kg. 2. Skontaktuj się z dystrybutorem lub sprzedawcą
Podnośnik nie działa jak powinien	1. Skontaktuj się z dystrybutorem lub sprzedawcą
Stół jedzie na dół ale się nie podnosi	1. Zmień położenie stołu. 2. Skontaktuj się z dystrybutorem lub sprzedawcą
Stół opada samoczynnie	1. Sprawdź czy stół nie jest przeciążony. Max 100 kg. 2. Skontaktuj się z dystrybutorem lub sprzedawcą
Częsta zmiana położenia	1. Sprawdź czy stół nie jest przeciążony. Max 100 kg. 2. Skontaktuj się z dystrybutorem lub sprzedawcą
Przeciążenie silnika (Cykl pracy: maks. 2 min, odpoczynek 18 min)	1. Odłącz zasilanie i odczekaj 18 min przed ponownym podłączeniem 2. Skontaktuj się z dystrybutorem lub sprzedawcą
Niepełny zakres regulacji góra/dół (reset do ustawień fabrycznych)	1. Naciśnij jednocześnie przycisk "M"+"3" dłużej niż 3 sek po usłyszaniu dwóch sygnałów dźwiękowych zostaną przywrócone ustawienia fabryczne 2. Skontaktuj się z dystrybutorem lub sprzedawcą

Utylizacja



To oznaczenie wskazuje, że tego produktu nie należy wyrzucać razem z innymi odpadami z gospodarstw domowych. Aby zapobiec potencjalnym szkodom dla środowiska lub zdrowia ludzi z niekontrolowanego usuwania odpadów, poddaj je recyklingowi w celu promocji zrównoważonej gospodarki odpadami poprzez ponowne wykorzystanie zasobów materialnych. Aby zwrócić używane urządzenie, skorzystaj z systemów zwrotu i odbioru lub skontaktuj się ze sprzedawcą, gdzie produkt został zakupiony. Mogą zabrać ten produkt ze względów ekologicznych (recykling).



Ostrzeżenia

- Zasilanie: AC100V-240V, 50 / 60Hz
- Zakres pracy w temperaturach: 0-40° C
- Odłącz wtyczkę zasilania przed czyszczeniem, wytrzyj kurz na powierzchni lekko wilgotną ściereczką podczas czyszczenia należy uważać, aby krople nie dostały się do wewnętrznych części, nie odpinac elementów.
- Sterownik i podzespoły elektryczne zawierają elementy elektroniczne, metale, tworzywa sztuczne, przewody itp., Dlatego należy je wyrzucać zgodnie z ustawodawstwem środowiskowym każdego kraju, a nie według ogólnych zasad wyrzucania odpadów komunalnych gospodarstwa domowego.
- Przed użyciem sprawdź uważnie, czy wszystko zostało zamontowane prawidłowo.
- Zapoznaj się ze wszystkimi funkcjami i ustawieniami produktu przed pierwszym użyciem.
- Dzieciom nie wolno bawić się produktem z powodu nieprzewidzianych działań podczas zabawy, aby zapobiec wszelkim niebezpiecznym konsekwencjom spowodowane niewłaściwym użytkowaniem.
- Nieznaczny hałas spowodowany przez pasek klinowy lub układ hamulcowy jest wynikiem rozwiązań technicznych i nie ma wpływu na korzystanie ze sprzętu.
- Środki czyszczące muszą być łagodne i przyjazne środowisku. Środków antykorozyjnych lub ściernych nie wolno używać!
- To urządzenie może być używane przez dzieci w wieku od 8 lat lub więcej, oraz osoby z upośledzeniem ruchowym lub umysłowym, ale pod nadzorem osoby dorosłej i po przeszkoleniu z korzystania z urządzenia. Zakaz używania urządzenia do zabawy przez dzieci lub inne osoby.
- Dzieci bez nadzoru osoby dorosłej nie mogą czyścić ani konserwować urządzenia.
- Jeśli przewód zasilający jest uszkodzony, musi być natychmiast wymieniony przez producenta lub jego przedstawiciela serwisowego lub osobę wykwalifikowaną w celu uniknięcia zagrożenia porażenia prądem.
- Upewnij się, że w miejscu instalacji produktu nie ma żadnych źródeł zagrożeń. np. narzędzia, drobne elementy, opakowania, folie, aby uniknąć zadławienia przez dzieci.
- Należy zachować oryginalne opakowanie, w celu ewentualnej potrzeby ponownego transportu.

Importer

FN
FIBER NOVELTY

Fiber Novelty

ul. Boya Żeleńskiego 15
35-105 Rzeszów, Poland
tel. +48 17 787 60 70
www.fibernovelty.pl

Distributors



FRANCE

ERGOSOLID SARL
36 rue du Louvre
75001 Paris, France
Tel. (+33)7 72 15 51 60
www.ergosolid.fr



ITALIA

Ergosolid Italia S.R.L
Via Giosuè Carducci
32 - 20123 Milano, Italia
Tel. +39 02 5656 8661
www.ergosolid.it



POLAND

Ergosolid sp. k.
ul. Boya Żeleńskiego 15
35-105 Rzeszów, Poland
tel. +48 17 785 23 71
www.ergosolid.pl

