

**EN** Make sure these instructions are read and completely understood before attempting installation. If you are unsure of any part of this installation, please contact a professional installer for assistance.

- WARNING:** This product contains small items that could be a choking hazard if swallowed. Keep these items away from young children.
- The assembly element or mounting / supporting surface must be capable of supporting the weight of the product and the device, otherwise the structure must be reinforced.
  - Safety gear and proper tools must be used. A minimum of two people are required for this installation. Failure to use safety gear can result in property damage, serious injury or death.
  - Never exceed the maximum load capacity of the product, or else it may result in product failure or personal injury.
  - Mount using the screws included in the kit. Tighten the screws carefully so that they do not break off the thread!
  - This product is intended for indoor use only. Use of this product outdoors could lead to product failure or personal injury.
- NOTE:** Before assembly, please make sure that the kit contains all elements. In the event of missing or damaged parts, please contact your local distributor for replacement parts.
- MAINTENANCE:** Please check joint parts every two months, making sure the screws are loosened or not.

**DE** Beginnen Sie nicht mit der Montage, bis Sie alle Anweisungen und Warnungen, welche in dieser Montageanleitung vorhanden sind, durchgelesen und verstanden haben.

- ACHTUNG:** Niemals das maximal zulässige Belastungsgewicht überschreiten. Missachtung kann zu Sachschäden oder schweren Verletzungen führen!
- !** Dieses Produkt darf NUR, wie in dieser Anleitung beschrieben, installiert und verwendet werden. Unsachgemäße Installation dieses Produkts kann Schäden verursachen oder zu schweren Verletzungen führen.
- Die Montage dieses Produktes darf nur durch Fachpersonal / Fachmonteur erfolgen! Die Montage nur mit Hilfe einer zweiter Person durchführen!
  - Stellen Sie sicher, dass Anbaufläche das Gesamtgewicht von diesem Produkt inkl. Aller angeschlossener Komponente sicher tragen kann.
  - Verwenden Sie bitte nur die beigefügten Schrauben! Ziehen Sie die Schrauben vorsichtig an, damit sie nicht vom Gewinde abbrechen!
  - Achten Sie darauf, dass Kinder keine kleinen Teile aus dem Gerät entnehmen oder vom Gerät abziehen. Sie könnten die Teile verschlucken und daran ersticken.
  - Dieses Produkt ist nur für den Innenbereich gedacht. Verwendung dieses Produkts im Freien kann zu Produkt- und Personenschäden führen.
- HINWEIS:** Prüfen Sie, ob die Lieferung vollständig und unbeschädigt ist. Bei Schäden, den Artikel nicht in Betrieb nehmen, sondern unseren Service kontaktieren.
- WICHTIG:** Prüfen Sie im regelmäßigen Abstände (mind. Alle drei Monate), ob alle Schrauben an dem Produkt fest angezogen sind.

**FR** Avant d'installer le produit, veuillez lire attentivement les instructions. Assurez-vous que ces instructions sont bien comprises avant de procéder à l'installation. En cas de doute, veuillez consulter le distributeur ou un installateur professionnel.

- ATTENTION:** Ne pas dépasser la capacité de charge maximale du produit sous risque d'endommager le produit ou provoquer des blessures corporelles.
- L'assemblage du produit doit être fait dans l'ordre de l'installation.
  - Les conseils de sécurité et les outils appropriés doivent être respectés. Un minimum de deux personnes adultes est requis pour l'installation.
  - Installer le produit avec les vis fournies avec le support. Serrez les vis avec précaution pour ne pas casser leur filetage.
  - Produit conçu uniquement pour usage interne.
  - Risques d'ingestion de petits éléments ou d'étranglement. Garder le support hors de la portée des enfants.
  - Le mur ou la surface de montage doit pouvoir supporter le poids combiné du support et de l'écran. Le cas échéant, la surface devra être renforcée.
- IMPORTANT:** Avant l'installation, assurez-vous qu'il y a tous les éléments nécessaires. S'il y a des éléments manquants, ceci doit être signalé au distributeur/vendeur.
- ENTRETIEN:** Vérifiez les pièces d'assemblage tous les 3 mois, en vous assurant que les vis sont bien serrées.

**IT** Leggere attentamente le istruzioni per l'uso e rispettare in particolare le avvertenze per la sicurezza. Nel caso in cui non vengano osservate le avvertenze per la sicurezza e le indicazioni relative all'utilizzo conforme contenute in queste istruzioni per l'uso, non ci assumiamo alcuna responsabilità per eventuali danni a cose o persone risultanti. Inoltre in questi casi si estingue la garanzia.

- ATTENZIONE:** Non sovraccaricare il prodotto. Rispettare i dati riportati dal produttore in merito al peso massimo e alle dimensioni dell'apparecchiatura da supportare: non rispettando le avvertenze si può provocare danni all'apparecchiatura, lesioni o persino il decesso.
- L'installazione deve essere eseguita secondo le istruzioni. Un assemblaggio errato può causare danni o lesioni gravi.
  - Montare in indumenti protettivi utilizzando strumenti appropriati. L'installazione dovrebbe essere eseguita da uno specialista. Per il montaggio sono richieste almeno 2 persone.
  - La scelta di un luogo di montaggio non adatto potrebbe causare danni a cose o persone! Accertarsi che la superficie di appoggio sia in grado di sostenere il peso totale del prodotto insieme all'apparecchiatura.
  - Utilizzare le viti fornite con il kit per il montaggio. Serrare le viti con attenzione al fine di non danneggiare il filetto.
  - Questo prodotto non è un giocattolo. Tenerlo fuori dalla portata dei bambini e degli animali domestici. Il kit contiene piccole parti - pericolo di soffocamento se ingerite.
  - Il prodotto è destinato esclusivamente all'uso al chiuso. L'esposizione a fattori esterni può causare danni al prodotto e lesioni.
- IMPORTANTE:** Prima del montaggio, assicurarsi che il kit contenga tutti gli elementi. In caso di parti mancanti o danneggiate, si prega di contattare un distributore locale per il ricambio dei pezzi.
- MANUTENZIONE:** Si prega di controllare sistematicamente (almeno una volta ogni 3 mesi) che il prodotto sia saldamente fissato e possa essere usato in sicurezza.

**ES** Asegúrese de que éstas instrucciones sean leídas y entendidas completamente antes de comenzar la instalación. Si no está seguro de como proceder en alguna parte de esta instalación, por favor póngase en contacto con un instalador profesional para que lo ayude.

- ADVERTENCIA:** Este producto contiene piezas pequeñas, existe peligro de asfixia si el producto se ingiere. Mantener fuera del alcance de los niños pequeños.
- Nunca exceda la carga máxima de capacidad, de lo contrario puede resultar en la falla del producto o producir lesiones personales.
  - La Superficie de montaje / elemento de ensamblaje debe ser capaz de soportar el peso total de la instalación junto con el equipo, de lo contrario la estructura deberá ser reforzada.
  - Se debe utilizar un equipo de herramientas adecuado y de seguridad. Se necesitan mínimo dos personas para la instalación. Si no se utiliza equipo de seguridad puede resultar daños a la persona, producir lesiones graves o la muerte.
  - Este producto está diseñado para uso interior. El uso de este producto en exteriores causar fallas del producto o producir lesiones personales.
  - Use los tornillos suministrados con el kit de montaje. Apretar los tornillos con cuidado para no dañar las roscas.
- NOTA:** Antes del ensamblaje, asegúrese de que el kit contenga todos los elementos. En caso de piezas faltantes o dañadas, comuníquese con un distribuidor local para reemplazar las piezas.
- MANTENIMIENTO:** Por favor revise las piezas conjuntas cada dos meses, asegurándose de que los tornillos no se aflojen.

**PL** Przed przystąpieniem do montażu i instalacji danego produktu proszę uważnie przeczytać całą instrukcję. Jeżeli będą jakiegokolwiek wątpliwości lub uwagi, prosimy o kontakt z lokalnym dystrybutorem.

- UWAGA:** Nie przekraczać maksymalnego obciążenia dla danego produktu, ponieważ może to prowadzić do uszkodzenia sprzętu i obrażeń ciała, a nawet śmierci.
- Montaż należy przeprowadzić zgodnie z instrukcją. Nieprawidłowy montaż może być przyczyną uszkodzenia mienia lub poważnych obrażeń ciała.
  - Montować w ubraniu ochronnym, przy użyciu odpowiednich narzędzi. Montaż powinien być przeprowadzony przez specjalistę. Do montażu niezbędne są minimum 2 osoby.
  - Upewnić się czy powierzchnia nośna / podłoża / element montażowy jest w stanie utrzymać łączny ciężar instalacji wraz z osprzętem, w innym przypadku należy ją / je wzmocnić.
  - Montować przy użyciu śrub dołączonych do zestawu. Śruby dokręcać z wyczuciem, aby nie zerwać gwintu!
  - Zestaw zawiera drobne elementy - ryzyko zadławienia się w przypadku połknięcia. Prosimy trzymać z dala od dzieci.
  - Produkt przeznaczony wyłącznie do użytku wewnątrz pomieszczeń. Narażenie na czynniki zewnętrzne, może prowadzić do uszkodzenia produktu i zranienia.
- WAŻNE:** Przed montażem proszę upewnić się, czy zestaw zawiera wszystkie elementy. W przypadku wystąpienia brakujących lub uszkodzonych części, prosimy o kontakt z lokalnym dystrybutorem w celu wymiany części.
- KONSERWACJA:** Proszę w regularnych odstępach czasu (co najmniej raz na 3 miesiące) przeprowadzić kontrolę produktu i poprawności instalacji, sprawdzając czy produkt może być dalej bezpiecznie używany.

**CZ** Přečtěte si celý návod dříve, než začnete s instalací a montáží produktů. Máte-li dotazy týkající se některých z instrukcí nebo varování, obraťte se na svého dodavatele.

- UPOZORNĚNÍ:** Použití s výrobky těžší, než je uvedeno může mít za následek nestabilitu a může dojít k poranění osoby, nebo poškození zařízení.
- Produkt musí být připraven, jak je uvedeno v návodu k montáži. Nesprávná instalace může způsobit poškození výrobku, nebo vážné zranění.
  - Při montáži musí být použity ochranné pomůcky a správné nástroje. Tento výrobek by měl být instalován pouze odborníky.
  - Ujistěte se, že opěrná plocha / montážní prvek je dostatečně pevná a unese celkovou hmotnost zařízení a všech připojených komponentů.
  - Upevňovací materiály, které jsou dodávány v balení jsou určeny přímo k montáži.
  - Tento produkt obsahuje malé předměty, které mohou představovat nebezpečí - udušení. Uchovávejte tyto předměty mimo dosah dětí.
  - Tento výrobek je určen pouze pro vnitřní použití. Použití tohoto výrobku venku by mohlo vést k selhání výrobku a zranění osoby.
- DŮLEŽITÉ:** Ujistěte se, že jste odbrželi všechny díly podle seznamu před instalací. Pokud některé části chybí, nebo jsou vadné kontaktujte svého dodavatele.
- ÚDRŽBA:** Zkontrolujte, zda není výrobek uvolněn a zda nedošlo k uvolnění některých šroubů (nejméně jednou za tři měsíce).



Importer

**FIBER NOVELTY**  
ul. Boya Żeleńskiego 15  
35-105 Rzeszów, Poland  
tel. +48 17 787 60 70  
[www.fibernovelty.pl](http://www.fibernovelty.pl)

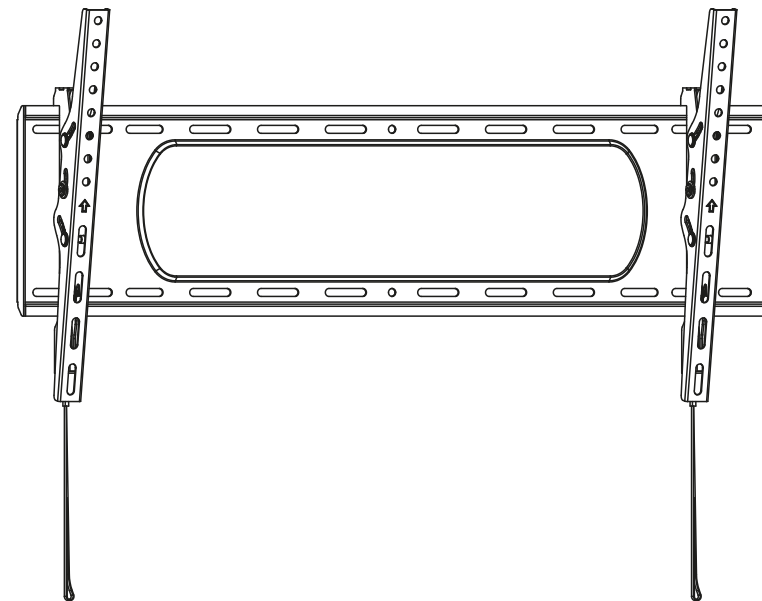
Distributors

**ERGOSOLID SARL**  
36 rue du Louvre  
75001 Paris, France  
Tel. (+33)7 72 15 51 60  
[www.ergosolid.fr](http://www.ergosolid.fr)

**Ergosolid Italia S.R.L.**  
Via Giosuè Carducci  
32 - 20123 Milano, Italia  
Tel. +39 02 5656 8661  
[www.ergosolid.it](http://www.ergosolid.it)

## Instruction Manual

# HEAVY-DUTY TILT TV WALL MOUNT



# C5T

VESA Compatible

50x50 75x75 100x100 100x150  
100x200 150x100 150x150 200x100  
200x200 200x300 200x400 300x200  
300x300 300x400 400x200 400x300  
400x400 600x200 600x300 600x400  
700x400 800x400

