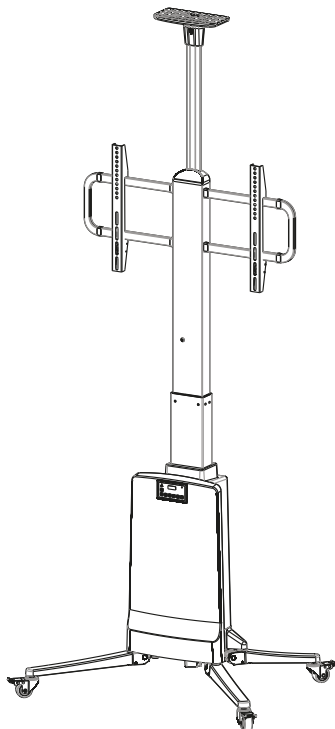


INSTRUKCJA MONTAŻU

NB TW85



Uniwersalny mobilny wózek TV z elektryczną regulacją wysokości

Do płaskich telewizorów i tablic interaktywnych: **55"-80"**

Maksymalny udźwieg: **68,2 kg**

Udźwieg półki na kamerę: **4,5 kg**

VESA: **200x200 ~ 600x400 mm**

DISTRIBUTORS



ERGOsolid

ERGOSOLID SARL
36 rue du Louvre
75001 Paris, France
Tel. (+33)7 72 15 51 60
www.ergosolid.fr



ERGOsolid

Ergosolid Italia S.R.L.
Via Giosuè Carducci
32 - 20123 Milano, Italia
Tel. +39 02 5656 8661
www.ergosolid.it



Fiber Novelty
ul. Boya Żeleńskiego 15
35-105 Rzeszów, Poland
tel. +48 17 787 60 70
www.fibernovelty.pl

UWAGA

Przed przystąpieniem do montażu i instalacji danego produktu proszę uważnie przeczytać całą instrukcję. Jeżeli będą jakiegokolwiek wątpliwości lub uwagi, prosimy o kontakt z lokalnym dystrybutorem.

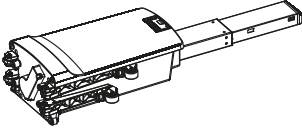
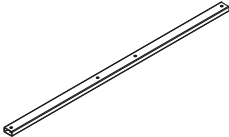
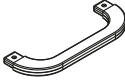
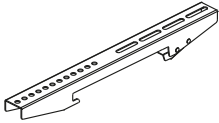

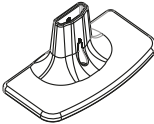
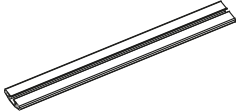


UWAGA: Nie przekraczać maksymalnego obciążenia dla danego produktu, ponieważ może to prowadzić do uszkodzenia sprzętu i obrażeń ciała, a nawet śmierci.

- Montaż należy przeprowadzić zgodnie z instrukcją. Nieprawidłowy montaż może być przyczyną uszkodzenia mienia lub poważnych obrażeń ciała.
- Montować w ubraniu ochronnym, przy użyciu odpowiednich narzędzi. Montaż powinien być przeprowadzony przez specjalistę. Do montażu niezbędne są minimum 2 osoby.
- Upewnić się czy powierzchnia nośna / podłoże / element montażowy jest w stanie utrzymać łączny ciężar instalacji wraz z osprzętem, w innym przypadku należy ją / je wzmocnić.
- Montować przy użyciu śrub dołączonych do zestawu. Śruby dokręcać z wycuciem, aby nie zerwać gwintu!
- Zestaw zawiera drobne elementy - ryzyko zadławienia się w przypadku połącznięcia. Prosimy trzymać z dala od dzieci.
- Produkt przeznaczony wyłącznie do użytku wewnątrz pomieszczeń. Narażanie na czynniki zewnętrzne, może prowadzić do uszkodzenia produktu i zranienia.
- Produkt zawiera ruchome części zachowaj ostrożność podczas użytkowania.
- Podczas instalacji telewizora na uchwycie uważaj na kabel zasilający oraz źródło prądu.
- Ułożenie przewodów powinno być zgodne z normami techniczno-elektrycznymi.
- Przewody zasilające i transmitujące dane powinny być zabezpieczone przed skręcaniem, ściskaniem i rozciąganiem.
- Nie wolno używać przewodów z uszkodzoną izolacją lub zużytych.
- Producent nie ponosi odpowiedzialności za wprowadzanie zmian konstrukcyjnych, nieprawidłową instalację oraz montaż powyżej dopuszczalnej wagi telewizora.
- Producent nie ponosi odpowiedzialności za wypadki powstałe wskutek użytkowania produktu niezgodnie z jego przeznaczeniem.
- Maksymalne obciążenie stojaka wynosi 68,2 kg i nie wolno go przekraczać.
- Półka na kamerę ma udźwig maksymalny 4,5 kg
- Telewizor musi być zamontowany centralnie, aby zachować stabilność i uniknąć przewrócenia stojaka z powodu niewłaściwego środka ciężkości.
- Stojak powinien procować gładko i cicho, bez nagłych i stukających odgłosów.
- Najpierw odblokuj kółka, by przesunąć stojak. Przesuwaj stojak w określone miejsce powoli i ostrożnie. Po ustawieniu stojaka we właściwym miejscu zablokuj ponownie wszystkie kółka.
- Maksymalne obciążenie zasilacza wynosi 27V/6A. Ciągły czas pracy podnośnika nie może przekroczyć 3 minut. Potem należy zrobić przerwę ok 15 minut.
- Nie wolno stawiać stojaka na pochyłej lub nierównej powierzchni, ryzyko przewrócenia, szkód materialnych i zagrożenia życia.
- Odłącz zasilanie na czas przesuwania lub czyszczenia/konserwacji stojaka
- Często sprawdzaj czy nie ma oznak zużycia czy uszkodzeń. W przypadku wątpliwości lub problemów z działaniem proszę o kontakt ze sprzedawcą lub dystrybutorem.
- Nie wolno zezwalać dzieciom bawić się elementami sterującymi pracą stojaka czy wspinać na stojak.
- Podczas pracy stojaka lub jego przemieszczania upewnij się, aby osoby postronne zachowały bezpieczny dystans.







WAŻNE: Przed montażem proszę upewnić się, czy zestaw zawiera wszystkie elementy. W przypadku wystąpienia brakujących lub uszkodzonych części, prosimy o kontakt z lokalnym dystrybutorem w celu wymiany części.

KONSERWACJA: Proszę w regularnych odstępach czasu (co najmniej raz na 3 miesiące) przeprowadzić kontrolę produktu i poprawności instalacji, sprawdzając czy produkt może być dalej bezpiecznie używany.

Spis elementów

<p>A</p>  <p>1X</p>	<p>B</p>  <p>2X</p>	<p>C</p>  <p>2X</p>
<p>D</p>  <p>2X</p>	<p>E</p>  <p>8X</p>	<p>F</p>  <p>1X</p>
<p>G</p>  <p>1X</p>	<p>H</p>  <p>1X</p>	<p>I</p>  <p>1X</p>

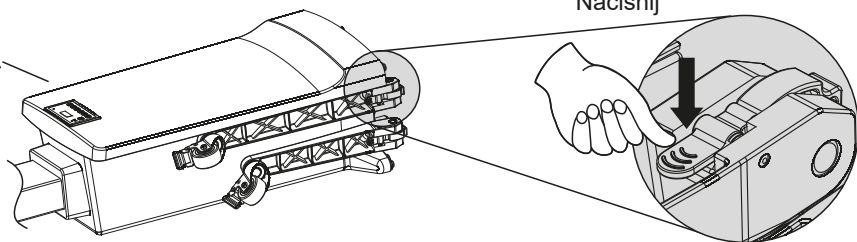
Zestaw montażowy do TV

<p>A1 4X</p>  <p>M8×25mm</p>	<p>B1 4X</p>  <p>M6×25mm</p>	<p>C1 4X</p>  <p>M5×25mm</p>
<p>D1 4X</p>  <p>M4×12mm</p>	<p>E1 4X</p>  <p>Φ16×Φ6.2×1.5mm</p>	<p>F1 4X</p>  <p>Φ15×Φ8.2×10mm</p>

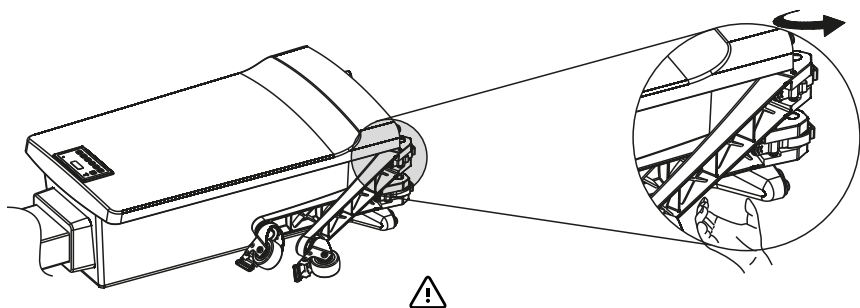
1. Rozkładanie podstawy

1

A



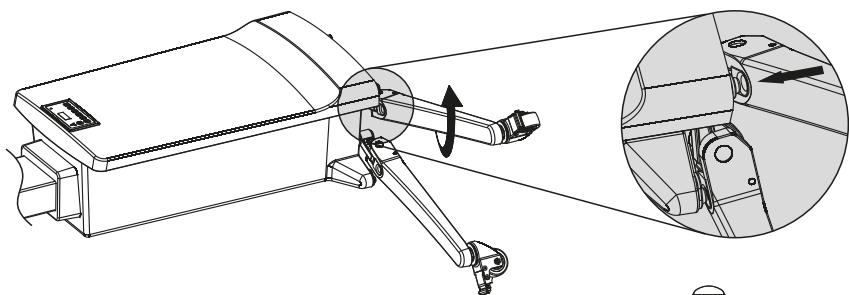
2



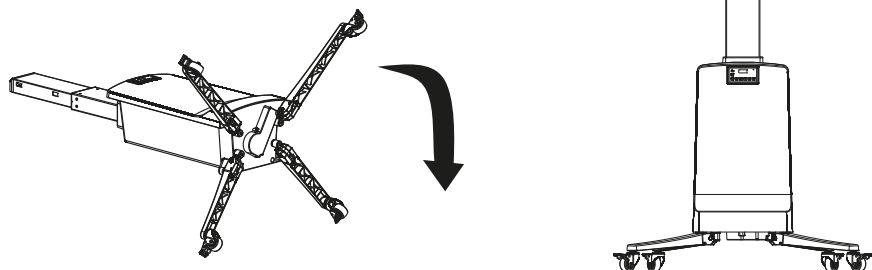
Uwaga!

Wcisnąć i przytrzymać przycisk blokady do momentu rozłożenia nogi i ustawienia jej w dedykowanym w gnieździe. Zwolnij przycisk i upewnij się czy blokada utrzymuje pozycję nogi.

3

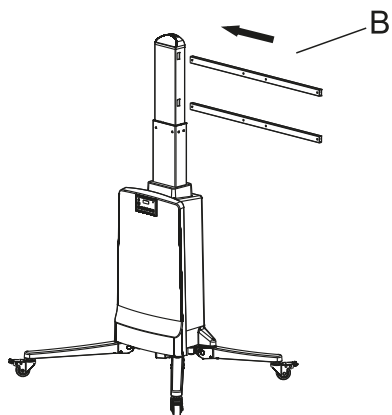


4

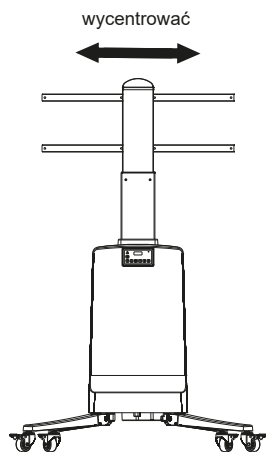


2. Montaż szyn

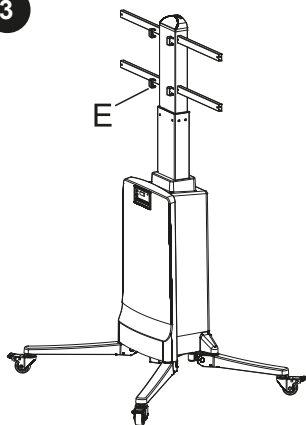
1



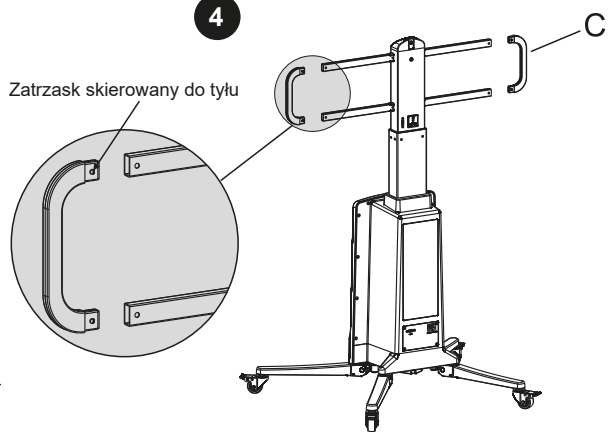
2



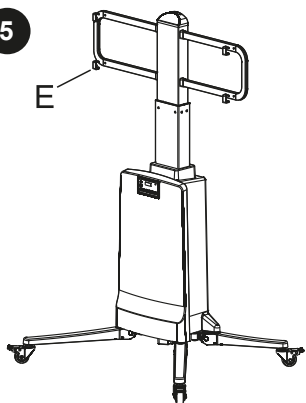
3



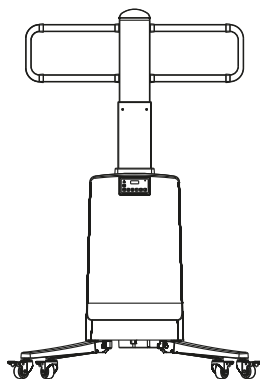
4



5



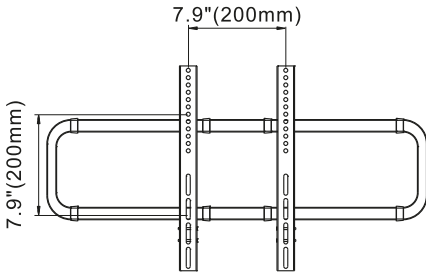
6



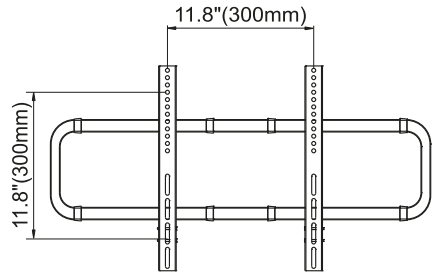
3. Rozstaw otworów VESA

VESA: 200x200~600x400mm

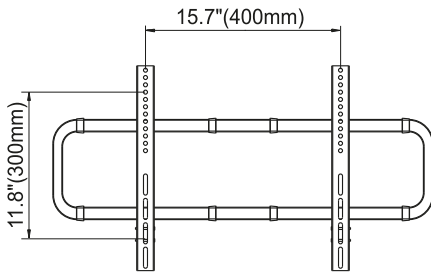
VESA 200x200 mm



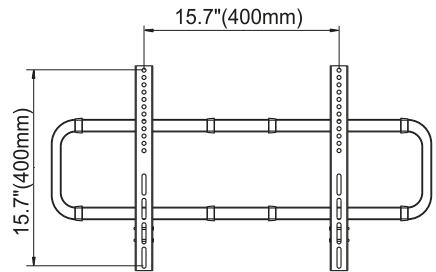
VESA 300x300 mm



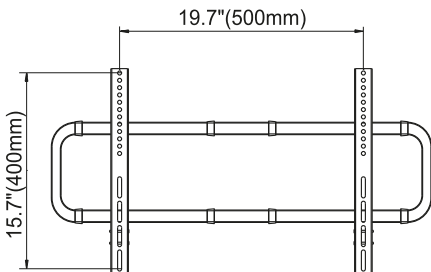
VESA 400x300 mm



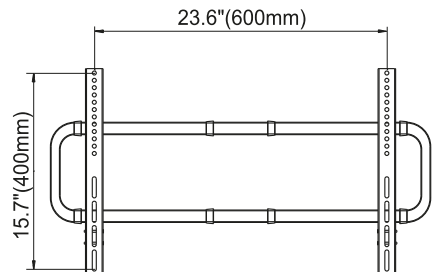
VESA 400x400 mm



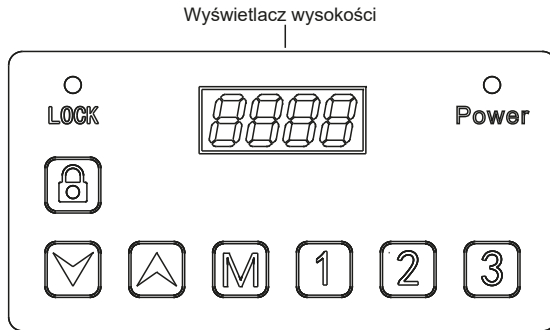
VESA 500x400 mm



VESA 600x400 mm



4. Panel sterowania





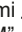


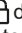
Ważne!

Przeprowadź proces inicjalizacji przed zawieszeniem telewizora.

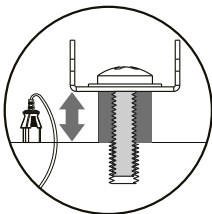
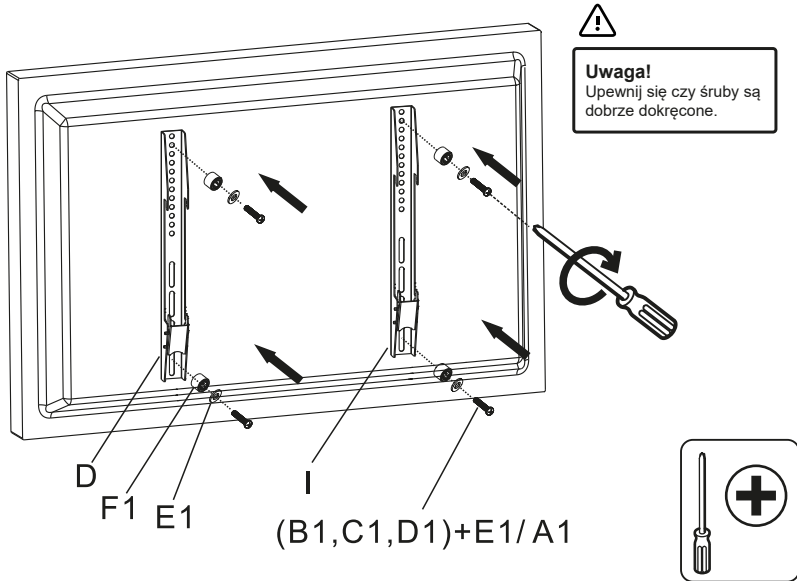
Po włączeniu zasilania naciśnij i przytrzymaj przycisk „M”, do momentu, aż na wyświetlaczu pojawi się liczba „1650” oznaczająca, że proces inicjalizacji został ukończony poprawnie.

Więcej informacji o sterowaniu umieszczono w tabelce poniżej.



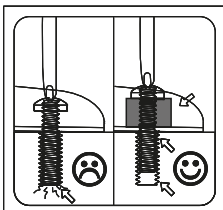
Inicjalizacja / Reset	Naciśnij i przytrzymaj przycisk „M”, do momentu, aż na wyświetlaczu zacznie migać „----” wtedy rozpocznie się proces inicjalizacji. Proces zostanie ukończony, gdy stojak osiągnie najwyższą pozycję i wyświetli liczbę „1650”.
 Ustawianie bezpiecznego zakresu regulacji	<ol style="list-style-type: none">1. Przeprowadź inicjalizację. Stojak będzie w najwyższej możliwej wysokości.2. Naciśnij i przytrzymaj √ do osiągnięcia bezpiecznej maksymalnej wysokości z uwzględnieniem wielkości telewizora.3. Zamontuj telewizor na stojaku (wymaga dwóch osób).4. Naciśnij „M”, zacznie mrugać „-S-” wtedy przytrzymaj , gdy zacznie mrugać „-dn-” przytrzymaj √ aby obniżyć TV do poziomu bezpiecznych 10-20 mm między krawędzią TV a stojakiem i naciśnij „M” aby zapisać bezpieczną wysokość minimalną. Wyświetlacz pokaże wartość wysokości co oznacza zakończenie procesu konfiguracji bezpiecznego zakresu pracy.
Zapisywanie pozycji wysokości	<ol style="list-style-type: none">1. Przyciskami  /  ustaw pożądaną wysokość.2. Naciśnij „M”, zacznie mrugać „-S-” wtedy naciśnij przycisk z numerem pod którym chcesz zapisać aktualną wysokość.3. Powtórz krok 1 i 2, aby zapisać inną wysokość pod kolejnym przyciskiem z numerem.4. Po zdefiniowaniu przycisków („1”, „2”, „3”), wystarczy przytrzymać przycisk z numerem, aby stojak automatycznie zmienił wysokość, na wcześniej zapisane wartości.
Blokada przed dziećmi	Blokowanie: Przytrzymaj  do momentu zaświecenia czerwonej diody „LOCK”. Panel i pilot zdalnego sterowania będą zablokowane. Odblokowywanie: Przytrzymaj  do momentu zaświecenia zielonej diody „LOCK”. Panel i pilot zdalnego sterowania będą aktywne.
Tryb uśpienia	Wyświetlacz automatycznie gaśnie się po chwili bezczynności, wystarczy nacisnąć dowolny klawisz, aby się włączył.

5. Montaż profili do telewizora

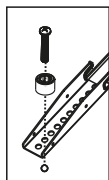


Uwaga!

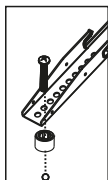
Dystanse używamy w razie potrzeby, np. aby zwiększyć odstęp od TV, ominąć przeszkodę lub nierówność lub gdy śruba jest za długa.



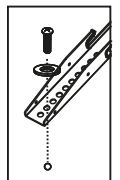
M8×25mm(A1)



M5×25mm(C1)
M6×25mm(B1)



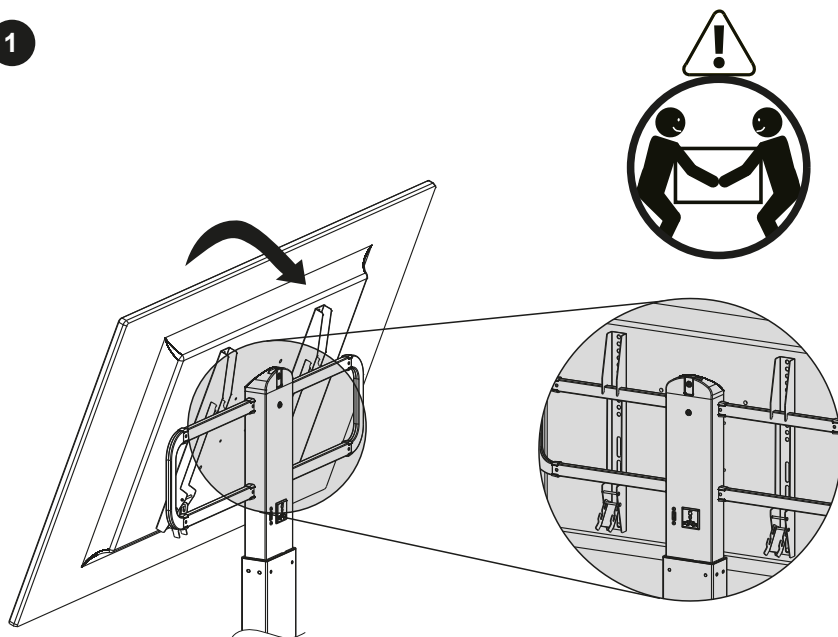
M4×12mm(D1)



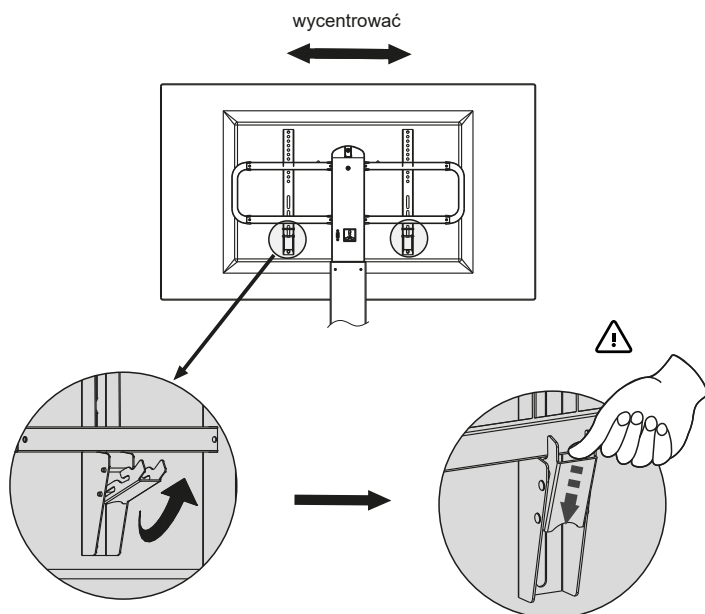
Opcje bezpiecznego montażu

6. Montaż telewizora

1

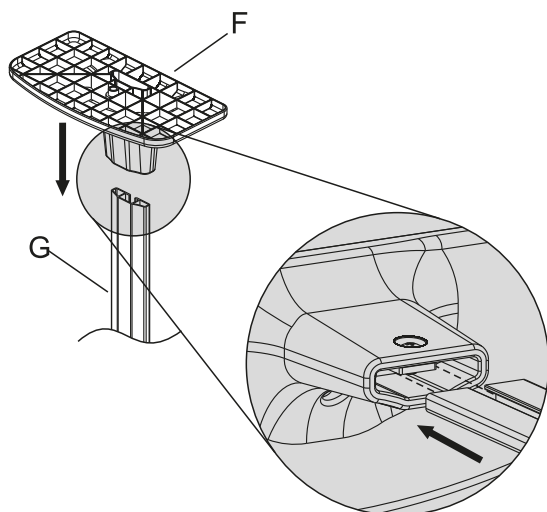


2

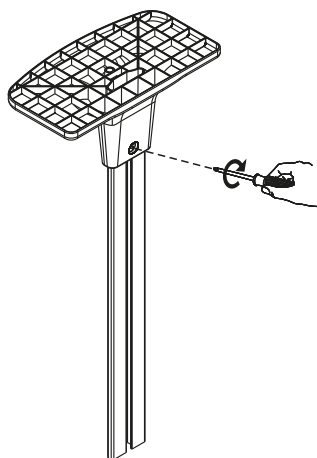


7. Montaż półki na kamerę

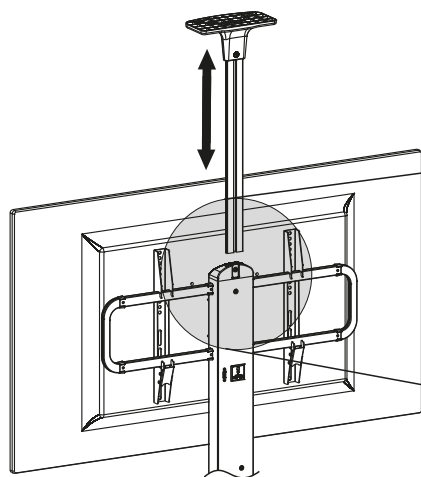
1



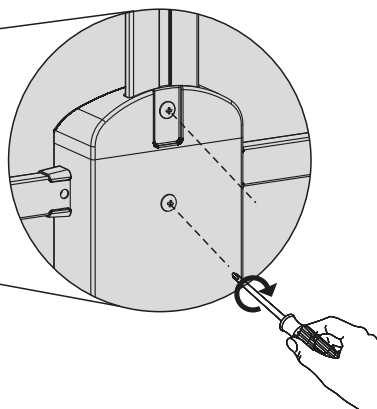
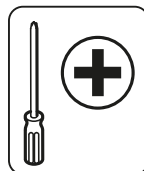
2



3

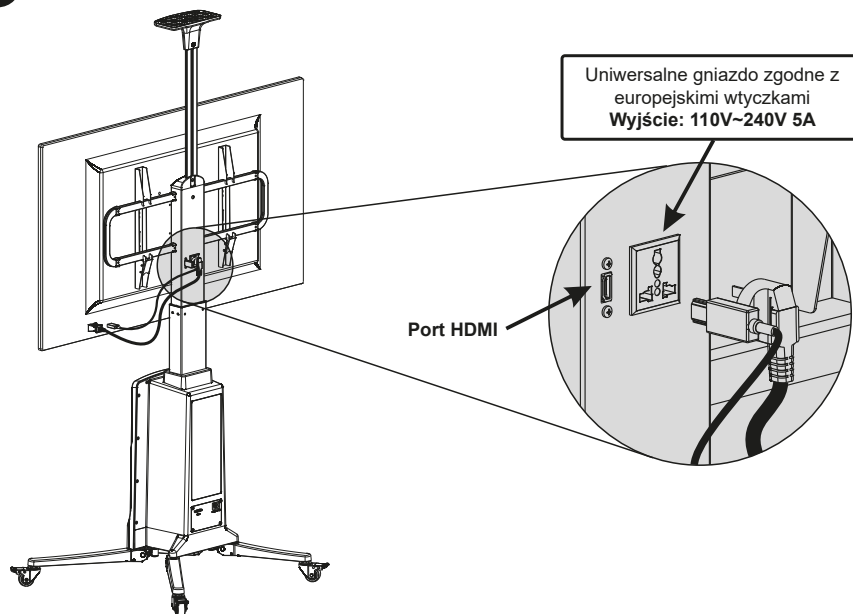


Uwaga!
Upewnij się czy śruby są
dobrze dokręcone.

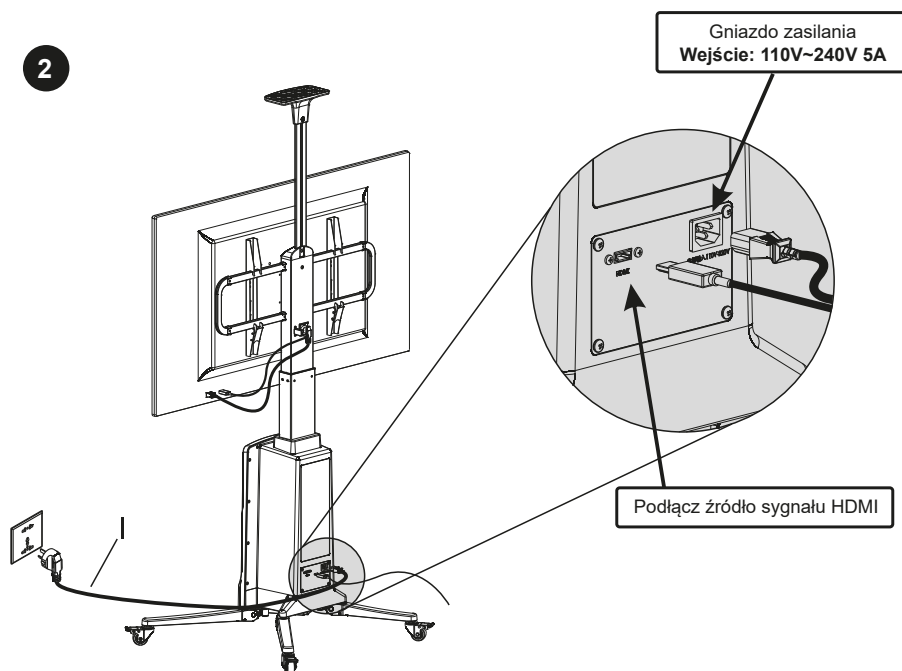


8. Zarządzanie kablami

1



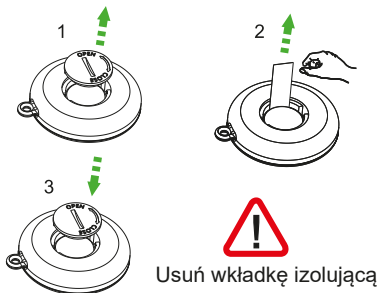
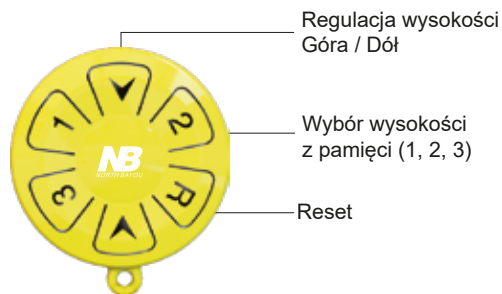
2



9. Ostrzeżenia i rozwiązywanie problemów

Kody błędów

Kod	Problem	Rozwiązanie
E01	Za niskie napięcie	Sprawdź napięcie wyjściowe zasilacza
E02	Za wysokie napięcie	Sprawdź napięcie wyjściowe zasilacza
E03	Odłączony silnik	Sprawdź podłączenie silnika. W razie potrzeby zmień przewód.
E04	Przetężenie w silniku	A. Sprawdź czy w silniku nie doszło do zwarcia. B. Zmniejsz obciążenie stojaka C. Skontaktuj się ze sprzedawcą lub dystrybutorem
E05	Przegrzanie silnika	A. Odłącz zasilanie na 15 min by temperatura spadła B. Uruchom ponownie
E06	Przerwana inicjalizacja / reset	Przytrzymaj dłużej przycisk „M”
E07	Napotkano przeszkodę	Usuń przeszkodę



	<p>Parowanie pilota: Na panelu sterującym wciśnij przez ok 2 sekundy przycisk "górze" + "dół", aż na wyświetlaczu pojawi się kod "C884". Następnie na pilocie naciśnij dowolny przycisk, aż kod zacznie migać co oznacza poprawność połączenia. Na zakończenie naciśnij dowolny klawisz na panelu sterującym, aby wyjść z ustawień.</p>
<p>Regulacja wysokości</p>	<p>Należy nacisnąć strzałkę do dołu, aby obniżyć ekran lub strzałkę do góry, aby podnieść ekran.</p>
<p>Wybór wysokości z pamięci</p>	<p>Jeżeli wcześniej w pamięci zostały zapisane pozycje wysokości (, to wystarczy tylko nacisnąć odpowiedni numer na pilocie, aby automatycznie stojak ustawił zapisaną tam wysokość.</p>
<p>Reset</p>	<p>Naciśnij przycisk "R" przez 2 sekundy, aby zapisane zresetować ustawienia.</p>